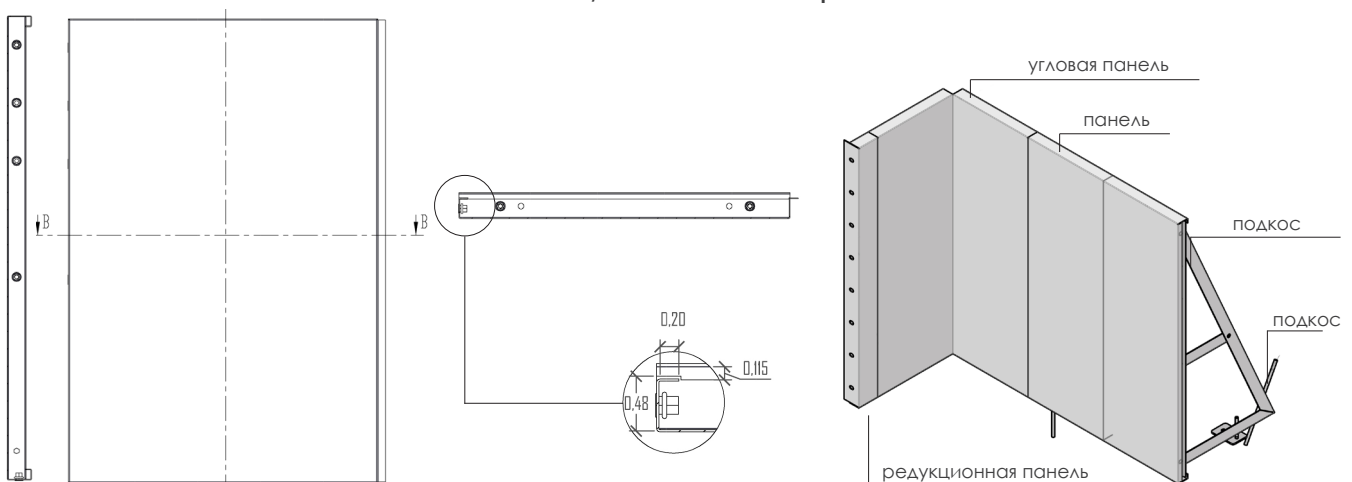


КОНСТРУКЦИЯ ИЗ СТАЛЬНЫХ ПАНЕЛЕЙ
CONSTRUCTION SYSTEM IN BIPLASTIFIED STEEL PANELS

Панели для скиммера/форсунки МТЗ/МТ14	Высота 1,20 м	Высота 1,50 м
	Артикул	Артикул
Широкая панель от 0 до 1 м / panel width from 0 to 1 m solid	4020200	4020300
Широкая панель от 0 до 1 м для форсунки МТЗ / panel width from 0 to 1 m for return fitting МТЗ	4020201	4020301
Широкая панель от 0 до 1 м для скиммера МТЗ / panel width from 0 to 1 m for skimmer МТЗ	4020202	4020302
Широкая панель от 0 до 1 м для прожектора МТЗ / panel width from 0 to 1 m for projector МТЗ	4020203	4020303
Широкая панель от 0 до 1 м предварит. вырезанный / panel width from 0 to 1 m solid pre-cut flexible	4020204	4020304
Широкая панель от 0 до 1 м МТЗ предварит. вырезанный / panel width from 0 to 1 m return fitting МТЗ pre-cut flex	4020205	4020305
Широкая панель от 0 до 1 м для скиммера МТЗ предварит. вырезанный / panel width from 0 to 1 m skimmer МТЗ pre-cut flex	4020206	4020306
Широкая панель от 0 до 1 м для прожектора МТЗ предварит. вырезанный / panel width from 0 to 1 m projector МТЗ pre-cut flex	4020207	4020307
Широкая панель от 0 до 1 м полный изогнутый / panel width from 0 to 1 m solid curved	4020208	4020308
Широкая панель от 0 до 1 м для форсунки МТЗ изогнутый / panel width from 0 to 1 m for return fitting МТЗ curved	4020209	4020309
Широкая панель от 0 до 1 м для скиммера МТЗ изогнутый / panel width from 0 to 1 m for skimmer МТЗ curved	4020210	4020310
Широкая панель от 0 до 1 м для прожектора МТЗ изогнутый / panel width from 0 to 1 m for projector МТЗ curved	4020211	4020311
Широкая панель от 0 до 1 м для форсунки МТ14 / panel width from 0 to 1 m for return fitting МТ14	4020227	4020327
Широкая панель от 0 до 1 м для скиммера МТ14 / panel width from 0 to 1 m for skimmer МТ14	4020228	4020328
Широкая панель от 0 до 1 м для прожектора МТ14 / panel width from 0 to 1 m for projector МТ14	4020229	4020329
Широкая панель от 0 до 1 м для форсунки МТ14 предварит. вырезанный / panel width from 0 to 1 m return fitting МТ14 pre-cut flex	4020230	4020330
Широкая панель от 0 до 1 м для скиммера МТ14 предварит. вырезанный / panel width from 0 to 1 m skimmer МТ14 pre-cut flex	4020231	4020331
Широкая панель от 0 до 1 м для прожектора МТ14 предварит. вырезанный / panel width from 0 to 1 m projector МТ14 pre-cut flex	4020232	4020332
Широкая панель от 0 до 1 м для форсунки МТ14 изогнутый / panel width from 0 to 1 m for return fitting МТ14 curved	4020233	4020333
Широкая панель от 0 до 1 м для скиммера МТ14 изогнутый / panel width from 0 to 1 m for skimmer МТ14 curved	4020234	4020334
Широкая панель от 0 до 1 м для прожектора МТ14 изогнутый / panel width from 0 to 1 m for projector МТ14 curved	4020235	4020335

ПАНЕЛЬ TWENTY/РАЗРЕЗ и аксонометрия



Панели для скиммера/форсунки AQUAREVA	Высота 1,20 м	Высота 1,50 м
	Артикул	Артикул
Широкая панель от 0 до 1 м для форсунки AQUAREVA / panel width from 0 to 1 m for return fitting AQUAREVA	4020218	4020318
Широкая панель от 0 до 1 м для скиммера AQUAREVA / panel width from 0 to 1 m for skimmer AQUAREVA	4020219	4020319
Широкая панель от 0 до 1 м для прожектора AQUAREVA / panel width from 0 to 1 m for projector AQUAREVA	4020220	4020320
Широкая панель от 0 до 1 м для форсунки AQUAREVA предварит. вырезанный / panel width from 0 to 1 m ret.fitting AQUAREVA pre-cut flex	4020221	4020321
Широкая панель от 0 до 1 м для скиммера AQUAREVA предварит. вырезанный / panel width from 0 to 1 m skimmer AQUAREVA pre-cut flex	4020222	4020322
Широкая панель от 0 до 1 м для прожектора AQUAREVA предварит. вырезанный / panel width from 0 to 1 m projector AQUAREVA pre-cut flex	4020223	4020323
Широкая панель от 0 до 1 м для форсунки AQUAREVA изогнутый / panel width from 0 to 1 m for return fitting AQUAREVA curved	4020224	4020324
Широкая панель от 0 до 1 м для скиммера AQUAREVA изогнутый / panel width from 0 to 1 m for skimmer AQUAREVA curved	4020225	4020325
Широкая панель от 0 до 1 м для прожектора AQUAREVA изогнутый / panel width from 0 to 1 m for projector AQUAREVA curved	4020226	4020326

Панели для скиммера/форсунки ONE/SENIOR	Высота 1,20 м	Высота 1,50 м
	Артикул	Артикул
Широкая панель от 0 до 1 м для скиммера ONE / panel width from 0 to 1 m for skimmer ONE	4020236	4020336
Широкая панель от 0 до 1 м для скиммера ONE предварит. вырезанный / panel width from 0 to 1 m skimmer ONE pre-cut flex	4020237	4020337
Широкая панель от 0 до 1 м для скиммера ONE изогнутый / panel width from 0 to 1 m for skimmer ONE curved	4020238	4020338
Широкая панель от 0 до 1 м для скиммера SENIOR / panel width from 0 to 1 m for skimmer SENIOR	4020239	4020339
Широкая панель от 0 до 1 м для скиммера SENIOR предварит. вырезанный / panel width from 0 to 1 m for skimmer SENIOR pre-cut flex	4020240	4020340
Широкая панель от 0 до 1 м для скиммера SENIOR изогнутый / panel width from 0 to 1 m for skimmer SENIOR curved	4020241	4020341

Панель угловая и специализированная	Высота 1,20 м	Высота 1,50 м
	Артикул	Артикул
Панель угловая 50x50 / panel corner 50x50	4020212	4020312
Панель специализированная для соединений из стеклопластика special panel for connecting fiberglass stairs	4020213	4020313
Угловой профилей / profile corners junction	4020214	4020314
Подкос + регулируемая подножка / buttress + adjustable foot	4020215	4020315
Связи для наземных бассейнов / above ground pools tie	4020405	4020405
Анкерные штыри / anchoring pegs	4020108	4020108
Болты D 12x30 / screws D 12x30	1035831	1035831

ПЕРЕЛИВНОЙ КРАЙ TWENTY НИЗКИЙ LOW OVERFLOW EDGE TWENTY

Артикул	Описание
4020401	Переливной край низкий прямой / low overflow edge straight
4020402	Переливной край для изогнутых форм / low overflow edge cut for free form
4020403	Переливной край низкий угловой 50x50 / corner 50x50 low overflow edge
4020404	Опорные элементы / support bracket
4030101	Примыкание к переливному краю / overflow edge joint
4020111	Комплект соединительных винтов для переливного края / screws kit for overflow edge

КОМПЛЕКТ ИЗ ПАНЕЛЕЙ TWENTY - БАССЕЙН CRETA "TWENTY" PANELS KIT - POOL CRETA

КОМПЛЕКТ CRETA СЕРИЯ 40 СОСТОИТ ИЗ: / KIT COMPLETE OF:



**Мод.
CRETA**

Конструкция состоит из стальных панелей, боковых опор, крепежных деталей и болтов. Внутреннее покрытие - лайнер из ПВХ. Настенный фильтр IKARUS уже укомплектован и готов к работе, не требует гидравлических операций; в комплект входит: скиммер, форсунки впуска воды, фильтр, насос, фитинги и трубы. Электрощит с программированием часов, лестница из нерж. стали с 3-мя нескользящими ступенями.

Structure complete with steel panels, side reinforcements, mounting brackets and bolts to complete. Liner in PVC. Filtering wall IKARUS already assembled and ready to operate, requires no plumbing, complete with skimmer, inlets water, filter, pump, pipe for the skimmer, fittings and pipes. Electrical panel with clock programming, stainless steel staircase with three anti-slip steps.

СЕРИЯ 40	Разм. в м		Комплект бассейна 1,20 плоское дно	Комплект бассейна 1,20 дно с углублением	Комплект бассейна 1,50 плоское дно	Бортик белый	Бортик Rosalind
	A	B	арт.	арт.	арт.	арт.	арт.
	6	3	4020519	4020525	4020531	1021117	1021517
	7	3	4020520	4020526	4020532	1021118	1021518
	8	4	4020521	4020527	4020533	1021119	1021519
	9	3	4020522	4020528	4020534	1021120	1021520
	9	4	4020523	4020529	4020535	1021121	1021521
	10	4	4020524	4020530	4020536	1021122	1021522

КОМПЛЕКТ CRETA СЕРИЯ 50 СОСТОИТ ИЗ: / KIT COMPLETE OF:

- Стальных панелей, боковых опор, крепежных винтов.
- Набора болтов.
- Внутренней облицовки из ПВХ мембраны.
- Алюминиевой направляющей для закрепления облицовки.
- Технического бокса из стеклопластика, готового к использованию, песочного фильтра с 6-ти позиционным вентилем, электронасоса с префильтром, соединительных труб, воздушных клапанов и фитингов.
- Комплекта соединительных труб, фитингов и клея.
- Скиммера в комплекте с корзиной для сбора мусора, заслонкой.
- Впускной форсунки воды в бассейн.
- Электрощита с программируемыми часами, соединительного кабеля, кабеля с вилкой schuko.
- Complete structure with steel panels, side reinforcements, mounting brackets.
- Bolts to completion.
- Inner coating in PVC membrane.
- Aluminium guide for hooking coating.
- Technical housing in fiberglass, sand filter with six-way valve, single-phase electric pump with pre-filter, connecting pipes, ball valves and fittings to completion.
- Kit of connecting pipes, fittings and glue.
- Suction skimmer complete of basket, fin floating, overflow attack.
- Inlet fittings water in the pool.
- Electrical panel with clock for time programming filtration pump, connecting cable, external cable with Schuko plug.

СЕРИЯ 50	Разм. в м			Комплект бассейна 1,20 плоское дно	Комплект бассейна 1,20 дно с углублением	Комплект бассейна 1,50 плоское дно	Бортик белый	Бортик Rosalind
	A	B	C	арт.	арт.	арт.	арт.	арт.
	8	4	-	4020410	4020427	4020444	1021119	1021519
	9	3	-	4020411	4020428	4020445	1021120	1021520
	9	4	-	4020412	4020429	4020446	1021121	1021521
	10	4	-	4020413	4020430	4020447	1021122	1021522
	10	5	-	4020414	4020431	4020448	1021123	1021523
	11	5	-	4020415	4020432	4020449	1021124	1021524
	12	5	-	4020416	4020433	4020450	1021125	1021525
	12	6	-	4020417	4020434	4020451	1021126	1021526
	13	6	-	4020418	4020435	4020452	1021127	1021527
	14	5	-	4020419	4020436	4020453	1021128	1021528
	14	6	-	4020420	4020437	4020454	1021129	1021529
	14	7	-	4020421	4020438	4020455	1021130	1021530
	15	7	-	4020422	4020439	4020456	1021131	1021531
	16	7	-	4020423	4020440	4020457	1021132	1021532
	16	8	-	4020424	4020441	4020458	1021133	1021533
	18	9	-	4020425	4020442	4020459	1021134	1021534
	20	10	-	4020426	4020443	4020460	1021135	1021535

КОМПЛЕКТ ИЗ ПАНЕЛЕЙ TWENTY - БАССЕЙН JAMAICA
"TWENTY" PANELS KIT - JAMAICA POOL

КОМПЛЕКТ JAMAICA СЕРИЯ 40 СОСТОИТ ИЗ: / KIT COMPLETE OF:



Мод.
JAMAICA

Конструкция состоит из стальных панелей, боковых опор, крепежных деталей и болтов. Внутреннее покрытие - лайнер из ПВХ. Настенный фильтр iKARUS уже укомплектован и готов к работе, не требует гидравлических операций; в комплект входит: скиммер, форсунки впуска воды, фильтр, насос, фитинги и трубы. Электрощит с программированием часов, лестница из нерж. стали с 3-мя нескользящими ступенями.

Structure complete with steel panels, side reinforcements, fixing brackets and bolts. Inner lining in PVC. IKARUS filter wall already assembled and ready to operate, it does not require hydraulic interventions; complete with skimmer, water inlet fittings, filter, pump, fittings and pipelines. Electric panel with programming clock, stainless steel staircase with three anti-slip steps.

СЕРИЯ 40	Разм. в м			Комплект бассейна 1,20 плоское дно	Комплект бассейна 1,20 дно с углублением	Комплект бассейна 1,50 плоское дно	Бортик белый	Бортик Rosalind
	А	В	лестница	арт.	арт.	арт.	арт.	арт.
	6,75	3	200	4020537	4020541	4020545	1021204	1021704
	7,75	3	200	4020538	4020542	4020546	1021205	1021705
	9,39	4	250/300	4020539	4020543	4020547	1021206	1021706
	10,39	4	250/300	4020540	4020544	4020548	1021207	1021707

* Лестница Romana до 3,00 h. 1,50 / * Provide Roman stair 3,00 h.1,50

КОМПЛЕКТ JAMAICA СЕРИЯ 50 СОСТОИТ ИЗ: / KIT COMPLETE OF:

- Стальных панелей, боковых опор, крепежных винтов.
- Набора болтов.
- Внутренней облицовки из ПВХ мембраны.
- Алюминиевой направляющей для закрепления.
- Технического бокса из стеклопластика, готового к использованию, песочного фильтра с 6-ти позиционным вентилем, электронасоса с префильтром, соединительных труб, воздушных клапанов и фитингов.
- Комплекта соединительных труб, фитингов и клея.
- Скиммера в комплекте с корзиной для сбора мусора, заслонкой.
- Впускной форсунки воды в бассейн.
- Электрощита с программируемыми часами, соединительного кабеля, кабеля с вилок Schuko.
- Complete structure with steel panels, side reinforcements, mounting brackets.
- Bolts to completion.
- Inner coating in PVC membrane.
- Aluminium guide for hooking coating.
- Technical housing in fiberglass, sand filter with six-way valve, single-phase electric pump with pre-filter, connecting pipes, ball valves and fittings to completion.
- Kit of connecting pipes, fittings and glue.
- Suction skimmer complete of basket, fin floating, overflow attack.
- Inlet fittings water in the pool.
- Electrical panel with clock for time programming filtration pump, connecting cable, external cable with Schuko plug.

СЕРИЯ 50	Разм. в м			Комплект бассейна 1,20 плоское дно	Комплект бассейна 1,20 дно с углублением	Комплект бассейна 1,50 плоское дно	Бортик белый	Бортик Rosalind
	А	В	лестница	арт.	арт.	арт.	арт.	арт.
	6,75	3	200	4020461	4020472	4020483	1021204	1021704
	7,75	3	200	4020462	4020473	4020484	1021205	1021705
	9,39	4	250	4020463	4020474	4020485	1021206	1021706
	10,39	4	250	4020464	4020475	4020486	1021207	1021707
	11,25	5	300	4020465	4020476	4020487	1021208	1021708
	11,39	4	250	4020466	4020477	4020488	1021209	1021709
	12,25	5	300	4020467	4020478	4020489	1021210	1021710
	13,25	6	300	4020468	4020479	4020490	1021211	1021711
	14,25	6	300	4020469	4020480	4020491	1021212	1021712
	15,25	6	300	4020470	4020481	4020492	1021213	1021713
	17,25	6	300	4020471	4020482	4020493	1021214	1021714

КОМПЛЕКТ ИЗ ПАНЕЛЕЙ TWENTY - БАССЕЙН JAKE "TWENTY" PANELS KIT - JAKE POOL



Мод.
JAKE

КОМПЛЕКТ JAKE СЕРИЯ 40 СОСТОИТ ИЗ: / KIT COMPLETE OF:

Конструкция состоит из стальных панелей, боковых опор, крепежных деталей и болтов. Внутреннее покрытие - лайнер из ПВХ. Настенный фильтр IKARUS уже укомплектован и готов к работе, не требует гидравлических операций; в комплект входит: скиммер, форсунки впуска воды, фильтр, насос, фитинги и трубы. Электрощит с программированием часов, лестница из нерж. стали с 3-мя нескользящими ступенями.

Structure complete with steel panels, side reinforcements, mounting brackets and bolts to complete. Liner in PVC. Filtering wall IKARUS already assembled and ready to operate, requires no plumbing, complete with skimmer, inlets water, filter, pump, pipe for the skimmer, fittings and pipes. Electrical panel with clock programming, stainless steel staircase with three anti-slip steps.

СЕРИЯ 40	Разм. в м			Комплект бассейна 1,20 плоское дно	Комплект бассейна 1,20 дно с углублением	Комплект бассейна 1,50 плоское дно	Бортик белый	Бортик Rosalind
	A	B	C	арт.	арт.	арт.	арт.	арт.
	6,45	3,5	3	4020549	4020554	4020559	1021155	1021562
	7,5	4	3	4020550	4020555	4020560	1021163	1021555
	8,5	4	3	4020551	4020556	4020561	1021156	1021563
	9,5	4	3	4020552	4020557	4020562	1021157	1021564
	10,5	4	3	4020553	4020558	4020563	1021158	1021565

КОМПЛЕКТ JAKE СЕРИЯ 50 СОСТОИТ ИЗ: / KIT COMPLETE OF:

- Стальных панелей, боковых опор, крепежных винтов.
- Набора болтов.
- Внутренней облицовки из ПВХ мембраны.
- Алюминиевой направляющей для закрепления облицовки.
- Технического бокса из стеклопластика, готового к использованию, песочного фильтра с 6-ти позиционным вентилем, электронасоса с префильтром, соединительных труб, воздушных клапанов и фитингов.
- Комплекта соединительных труб, фитингов и клея.
- Скиммера в комплекте с корзиной для сбора мусора, заслонкой.
- Впускной форсунки воды в бассейн.
- Электрощита с программируемыми часами, соединительного кабеля, кабеля с вилок Schuko.
- Complete structure with steel panels, side reinforcements, mounting brackets.
- Bolts to completion.
- Inner coating in PVC membrane.
- Aluminium guide for hooking coating.
- Technical housing in fiberglass, sand filter with six-way valve, single-phase electric pump with pre-filter, connecting pipes, ball valves and fittings to completion.
- Kit of connecting pipes, fittings and glue.
- Suction skimmer complete of basket, fin floating, overflow attack.
- Inlet fittings water in the pool.
- Electrical panel with clock for time programming filtration pump, connecting cable, external cable with Schuko plug.

СЕРИЯ 50	Разм. в м			Комплект бассейна 1,20 плоское дно	Комплект бассейна 1,20 дно с углублением	Комплект бассейна 1,50 плоское дно	Бортик белый	Бортик Rosalind
	A	B	C	арт.	арт.	арт.	арт.	арт.
	6,25	3,5	3	4020494	4020503	4020511	1021155	1021562
	8,25	4	3	4020495	4020504	4020512	1021156	1021563
	9,5	4	3	4020496	4020505	4020513	1021157	1021564
	10,5	5	4	4020497	4020506	4020514	1021158	1021565
	12	7	5	4020498	4020507	4020515	1021159	1021566
	13	7	5	4020499	4020508	4020516	1021160	1021567
	16	9	7	4020501	4020509	4020517	1021161	1021568
	20,5	10	9	4020502	4020510	4020518	1021162	1021569