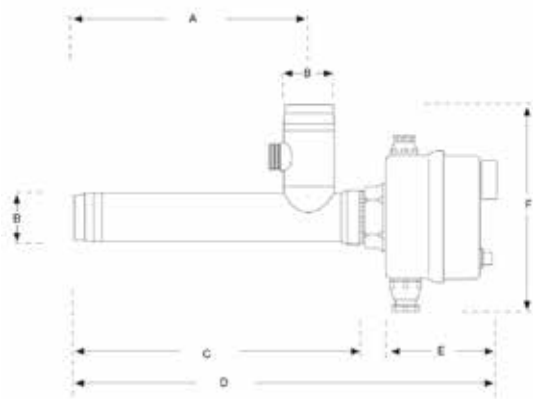


ЭЛЕКТРОНАГРЕВАТЕЛИ ИЗ НЕРЖАВЕЮЩЕЙ СТАЛИ СЕРИЯ D-EWT-EV  
D-EWT-EV SERIES STAINLESS STEEL ELECTRIC HEATER



- Изготовлен из нержавеющей стали AISI 316 для обеспечения превосходной коррозионной стойкости и длительного срока службы
- Incoloy 825 с высокой устойчивостью к коррозии
- Регулирующий термостат 0-40 °С и предохранительный термостат 55 °С
- Для установки в фильтрующий контур были специально разработаны два новых и инновационных пластиковых клеевых соединения Ø 50 мм.
- Подходит для стационарных или мобильных систем
- Stainless steel 316-L to ensure a superior corrosion resistance and a longer duration
- Highly corrosion proof heating rods made out of Incoloy 825
- With control thermostat 0-40 °C and safety thermostat 55 °C
- To connect them in the filtration circuit, two new and innovative gluing sockets ø 50 mm.
- It works perfectly for permanent and mobile facilities



Артикул	Описание
1040520	Электронагр. из нерж. стали D-EWT-EV 1,5 Inox electric heat exchanger D-EWT-EV 1,5
1040521	Электронагр. из нерж. стали D-EWT-EV 3 Inox electric heat exchanger D-EWT-EV 3
1040522	Электронагр. из нерж. стали D-EWT-EV 6 Inox electric heat exchanger D-EWT-EV 6
1040523	Электронагр. из нерж. стали D-EWT-EV 9 Inox electric heat exchanger D-EWT-EV 9
1040524	Электронагр. из нерж. стали D-EWT-EV 12 Inox electric heat exchanger D-EWT-EV 12
1040525	Электронагр. из нерж. стали D-EWT-EV 15 Inox electric heat exchanger D-EWT-EV 15
1040526	Электронагр. из нерж. стали D-EWT-EV 18 Inox electric heat exchanger D-EWT-EV 18

Модель	A [mm]	B [mm]	C [mm]	D [mm]	E [mm]	F [mm]
D-EWT-EV 1,5	293	ø 50	345	475	110	255
D-EWT-EV 3	293	ø 50	345	475	110	255
D-EWT-EV 6	363	ø 50	415	545	110	255
D-EWT-EV 9	363	ø 50	415	545	110	260
D-EWT-EV 12	453	ø 50	505	635	110	260
D-EWT-EV 15	553	ø 50	605	735	110	270
D-EWT-EV 18	653	ø 50	705	835	110	270

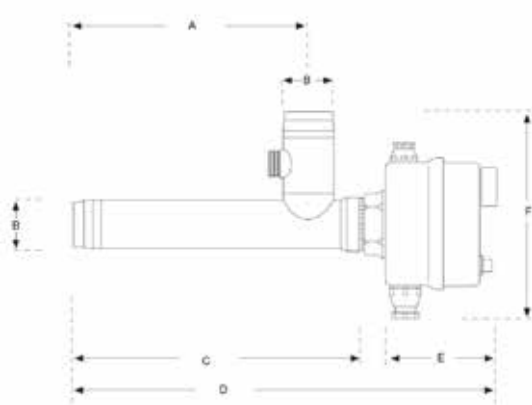
Характеристики	D-EWT-EV 1,5	D-EWT-EV 3	D-EWT-EV 6	D-EWT-EV 9	D-EWT-EV 12	D-EWT-EV 15	D-EWT-EV 18
Теплоемкость / Heat capacity	1,5 kW	3 kW	6 kW	9 kW	12 kW	15 kW	18 kW
Мин. производительность насоса / Min. pump capacity	2800 l/h	2800 l/h	2800 l/h	2800 l/h	2800 l/h	2800 l/h	2800 l/h
Давление / Pressure	max. 3 bar	max. 3 bar	max. 3 bar	max. 3 bar	max. 3 bar	max. 3 bar	max. 3 bar
Потребляемая мощность ~3 л.с - 400V Power consumption at ~3 ph - 400V	2,2 A	4,3 A	8,7 A	13 A	17,3 A	21,7 A	26 A
Потребляемая мощность ~1 л.с - 230V Power consumption at ~1 ph - 230V	6,6 A	12,9 A	26,1 A	-	-	-	-

ТИТАНОВЫЕ ЭЛЕКТРОНАГРЕВАТЕЛИ СЕРИЯ D-EWT-TI  
D-EWT-TI SERIES TITANIUM ELECTRIC HEATER



- Подходит для всех бассейнов с соленой водой, велнесс бассейнов или бассейнов для физиотерапии
- Регулирующий термостат 0-40 °С и предохранительный термостат 55 °С
- Для установки в фильтрующий контур были специально разработаны два новых и инновационных пластиковых клеевых соединения Ø 50 мм.
- Подходит для стационарных или мобильных систем

- offer absolute corrosion resistance, even for seawater. They are perfectly suited for all swimming pools getting sanitized with salt, as well as any pools for which a high concentration of salt is necessary, like for brine pools and all wellness and therapy pools.
- With control thermostat 0-40 °C and safety thermostat 55 °C
- To connect them in the filtration circuit, two new and innovative gluing sockets ø 50 mm.
- It works perfectly for permanent and mobile facilities



Артикул	Описание
1040530	Титановый электронагреватель D-EWT-Ti 3 Titanium electric heat exchanger D-EWT-Ti 3
1040531	Титановый электронагреватель D-EWT-Ti 6 Titanium electric heat exchanger D-EWT-Ti 6
1040532	Титановый электронагреватель D-EWT-Ti 9 Titanium electric heat exchanger D-EWT-Ti 9
1040533	Титановый электронагреватель D-EWT-Ti 12 Titanium electric heat exchanger D-EWT-Ti 12
1040534	Титановый электронагреватель D-EWT-Ti 18 Titanium electric heat exchanger D-EWT-Ti 18

Модель	A [mm]	B [mm]	C [mm]	D [mm]	E [mm]	F [mm]
D-EWT-Ti 3	293	ø 50	345	455	110	255
D-EWT-Ti 6	363	ø 50	415	525	110	255
D-EWT-Ti 9	363	ø 50	415	525	110	260
D-EWT-Ti 12	453	ø 50	505	615	110	260
D-EWT-Ti 18	653	ø 50	705	815	110	270

Характеристики	D-EWT-Ti 3	D-EWT-Ti 6	D-EWT-Ti 9	D-EWT-Ti 12	D-EWT-Ti 18
Теплоемкость / Heat capacity	3 kW	6 kW	9 kW	12 kW	18 kW
Мин. производительность насоса / Min. pump capacity	2800 l/h	2800 l/h	2800 l/h	2800 l/h	2800 l/h
Давление / Pressure	max. 3 bar	max. 3 bar	max. 3 bar	max. 3 bar	max. 3 bar
Потребляемая мощность ~3 л.с - 400V Power consumption at ~3 ph - 400V	4,3	8,7A	13A	17,3A	26A
Потребляемая мощность ~1 л.с - 230V Power consumption at ~1 ph - 230V	12,9A	26,1A	-	-	-