

TRIANON 304 И 316

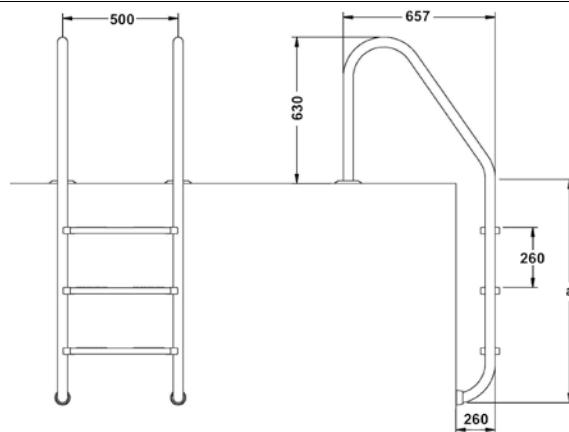


304: Сделаны из трубы Ø 43 мм из нержавеющей стали 304. Ступени из нержавеющей стали. Поставляется с необходимыми аксессуарами для установки.
 316: Сделаны из трубы Ø 43 мм из нержавеющей стали 316. Ступени из нержавеющей стали. Поставляется с необходимыми аксессуарами для установки.

304: Made with tube Ø 43 mm in stainless steel 304. The steps are in stainless steel with ring in reinforced resin. It's complete with all accessories for the installation.
 316: Made with tube Ø 43 mm in stainless steel 316. The steps are in stainless steel. It's complete with all accessories for the installation.

Артикул	Описание
1025013	Лестница Trianon 304 с 3 ступенями, нерж. сталь / 304 with 3 steps
1025014	Лестница Trianon 304 с 4 ступенями, нерж. сталь / 304 with 4 steps
1025002	Лестница Trianon 316 с 2 ступенями, нерж. сталь / 316 with 2 steps
1025004	Лестница Trianon 316 с 3 ступенями, нерж. сталь / 316 with 3 steps
1025006	Лестница Trianon 316 с 4 ступенями, нерж. сталь / 316 with 4 steps
1025008	Лестница Trianon 316 с 5 ступенями, нерж. сталь / 316 with 5 steps

Артикул	a [мм]
1025002	696
1025013 - 1025004	946
1025014 - 1025006	1196
1025008	1446



CHAMBORD

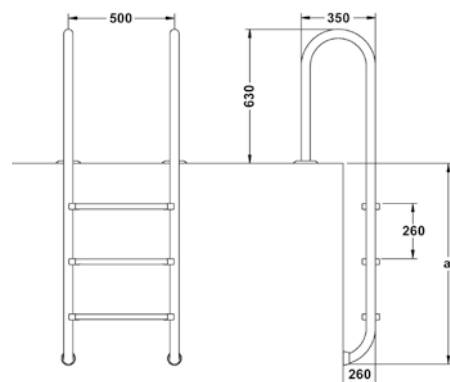


Сделана из трубы Ø 43 мм из нержавеющей стали 316. Ступени из нержавеющей стали. Поставляется с необходимыми аксессуарами для установки.

Made with tube Ø 43 mm in stainless steel 316. The steps are in stainless steel. It's complete with all accessories for the installation.

Артикул	Описание
МОДЕЛЬ СО СТЕНОВОЙ УСТАНОВКОЙ 316 / 316 WITH BUILDING MAIN DRAIN	
1025026	Лестница Chambord 316 с 2 ступенями, нерж. сталь / with 2 steps
1025028	Лестница Chambord 316 с 3 ступенями, нерж. сталь / with 3 steps
1025030	Лестница Chambord 316 с 4 ступенями, нерж. сталь / with 4 steps
1025032	Лестница Chambord 316 с 5 ступенями, нерж. сталь / with 5 steps

Артикул	a [мм]
1025026	696
1025028	946
1025030	1196
1025032	1446



Лестницы, поручни для выхода из бассейна из нержавеющей стали 304 несовместимы с электролизерной обработкой.
 The ladders and the handrails in stainless steel are not compatible with treatments of electrolysis.

ORLEANS



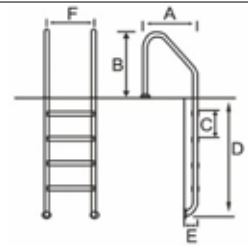
304: Сделаны из трубы Ø 42 мм из нержавеющей стали 304, толщина 0,9 мм. Ступени из нержавеющей стали. Поставляется с необходимыми аксессуарами для установки.
 316: Сделаны из трубы Ø 42 мм из нержавеющей стали 316. Ступени из нержавеющей стали. Поставляется с необходимыми аксессуарами для установки.

304: Made with tube Ø 42 mm in stainless steel 304, thickness 0,9mm. The steps are in stainless steel. It's complete with all accessories for the installation.

316: Made with tube Ø 42 mm in stainless steel 316, thickness 1,1mm. The steps are in stainless steel. It's complete with all accessories for the installation.

Артикул	Описание
1025016	Лестница Orleans нерж. сталь 304 с 3 ст, труба Ø42 / with 3 steps, tube Ø42
1025017	Лестница Orleans нерж. сталь 304 с 4 ст, труба Ø42 / with 4 steps, tube Ø42
1025018	Лестница Orleans нерж. сталь 316 с 3 ст, труба Ø42 / with 3 steps, tube Ø42
1025019	Лестница Orleans нерж. сталь 316 с 4 ст, труба Ø42 / 316 with 4 steps, tube Ø42

Артикул	A [mm]	B [mm]	C [mm]	D [mm]	E [mm]	F [mm]
1025016	645	720	250	850	180	500
1025017	645	720	250	1100	180	500
1025018	645	720	250	850	180	500
1025019	645	720	250	1100	180	500



REMY

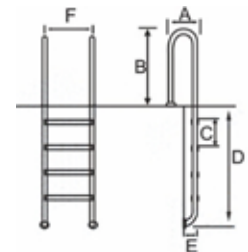


Сделаны из трубы Ø 42 мм из нержавеющей стали 304, толщина 0,9 мм. Ступени из нержавеющей стали. Поставляется с необходимыми аксессуарами для установки.

Made with tube Ø 42 mm in stainless steel 304, thickness 0,9mm. The steps are in stainless steel. It's complete with all accessories for the installation.

Артикул	Описание
МОДЕЛЬ СО СТЕНОВОЙ УСТАНОВКОЙ / MODEL WITH BUILDING MAIN DRAIN	
1025020	Лестница Remy с 3 ст. из нерж. стали 304, труба Ø42 / with 3 steps, tube Ø42
МОДЕЛЬ С ФИКСИРУЮЩИМ ЭЛЕМЕНТОМ ДЛЯ БАССЕЙНОВ ИЗ ДЕРЕВА / MODEL WITH PLATE FOR WOODEN POOL	
1025021	Лестница Remy с 3 ст. из нерж. стали 304, труба Ø42 / with plate, 3 steps

Артикул	A [mm]	B [mm]	C [mm]	D [mm]	E [mm]	F [mm]
1025020	320	630	250	930	180	500
1025021	320	630	250	930	180	500



ПОРУЧНИ ДЛЯ ВЫХОДА ИЗ БАССЕЙНА / POOL OUTPUTS



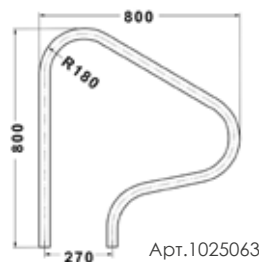
Арт.1025063



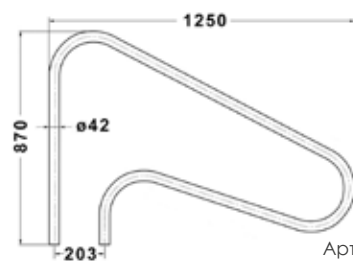
Арт.1025064

Поручни для выхода из бассейна из нержавеющей стали 304 - Ø42 мм - толщина 1,1 мм, для фиксации на бортике бассейна.
 Pool outputs in stainless steel 304 - Ø42 mm, thickness 1,1mm given to be built. To be fixed on the coping stone.

Артикул	Описание
1025063	Поручни для выхода из бассейна из нерж. стали 304 - 800 / Outputs pool wall 800
1025064	Поручни для выхода из бассейна из нерж. стали 304 - 1250 / Outputs pool wall 1250



Арт.1025063



Арт.1025064

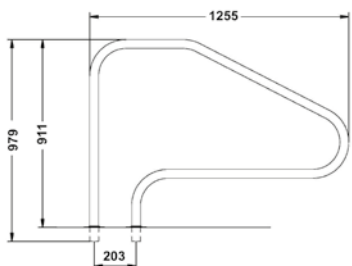
Лестницы, поручни для выхода из бассейна из нержавеющей стали 304 несовместимы с электролизерной обработкой.
 The ladders and the handrails in stainless steel are not compatible with treatments of electrolysis.

ПОРУЧНИ ДЛЯ ВЫХОДА ИЗ БАССЕЙНА / POOL OUTPUTS



Поручни для выхода из бассейна из нержавеющей стали 316 - диаметр 43 мм, поставляется с крепежными элементами.

Pool outputs in stainless steel 316 - Ø 43 mm, given to be built or with plate with fixed block. To be fixed on the coping stone.



Артикул	Описание
МОДЕЛЬ С КРЕПЛЕНИЕМ К СТЕНЕ 316 / MODEL TO BE BUILT 316	
1025060	Поручни для выхода из бассейна / Outputs pool wall
МОДЕЛЬ С КРЕПЕЖНЫМ ЭЛЕМЕНТОМ 316 / WITH FIXED PLATE 316	
1025062	Поручни для выхода из бассейна / Outputs with plate to fix

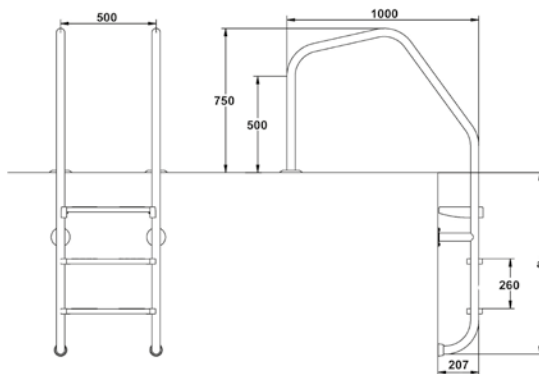
ФИНСКАЯ ЛЕСТНИЦА ДЛЯ ПЕРЕЛИВНОГО КРАЯ
FINNISH MODEL FOR OVERFLOW EDGE



Сделаны из трубы из нержавеющей стали 316 - диаметр 43 мм. Ступени из нержавеющей стали. Поставляется с необходимыми аксессуарами для установки.

Made with tube Ø 43 mm in stainless steel 316. The steps are in stainless steel. It's complete with all accessories for the installation.

Артикул	Описание
1025081	Лестница Финская для переливного края с 3 ст. / for overflow edge with 3 steps
1025082	Лестница Финская для переливного края с 4 ст. / for overflow edge with 4 steps
1025083	Лестница Финская для переливного края с 5 ст. / for overflow edge with 5 steps



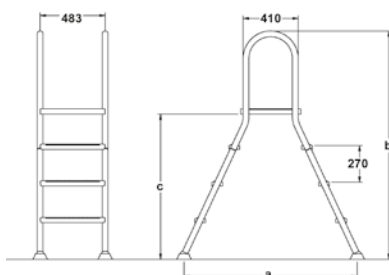
Артикул	a [mm]
1025081	946
1025082	1196
1025083	1446

ДВОЙНАЯ ЛЕСТНИЦА-МОСТИК ДЛЯ НАЗЕМНЫХ БАССЕЙНОВ
DOUBLE LADDER- FOR ABOVE GROUND POOL



Сделаны из трубы из нержавеющей стали 304 - диаметр 43 мм.
Made with tube Ø 43 mm in stainless steel 304.

Артикул	Описание
1025100	Мостик с 4/4 ступенями / Bridge with 4/4 steps
1025101	Мостик с 5/5 ступенями / Bridge with 5/5 steps



Артикул	a [mm]	b [mm]	c [mm]
1025100	1350	1900	1295
1025101	1545	2130	1525

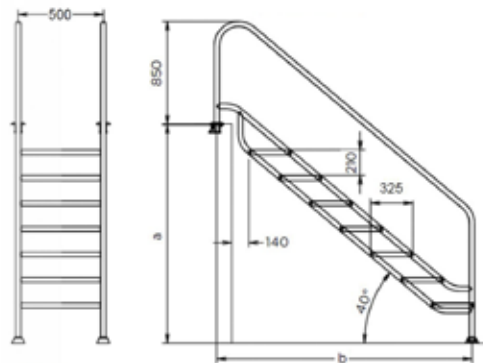
ЛЕСТНИЦА ДЛЯ ЛЕГКОГО ВХОДА В БАССЕЙН/ EASY ACCESS LADDER



Сделана из трубы из нержавеющей стали 316 - диаметр 43 мм. Ступени 457x325 мм антискользящие. Подходит для разных глубин бассейна. Рекомендуется для людей с ограниченной подвижностью.

Made with tube Ø 43 mm in stainless steel 316. Antislip steps 457x325 mm. Adaptability to different depths. Recommended for people with reduced mobility.

Артикул	Описание
1025105	Лестница для входа в бассейн с 5 ступенями / easy access with 5 steps
1025106	Лестница для входа в бассейн с 6 ступенями / easy access with 6 steps
1025107	Лестница для входа в бассейн с 7 ступенями / easy access with 7 steps



Артикул	a [mm]	b [mm]
1025105	1180-1380	1600
1025106	1390-1590	1850
1025107	1600-1800	2100

ДВОЙНАЯ РЕГУЛИРУЕМАЯ ПЛАСТИКОВАЯ ЛЕСТНИЦА ДЛЯ НАЗЕМНЫХ БАССЕЙНОВ
DOUBLE LADDER IN RESIN ADJUSTABLE FOR ABOVE GROUND POOLS



Лестница из пластика устойчивого к УФ-излучению, регулируемая по высоте от 122 см до 137 см. Возможность подъема и блокировки с помощью замка, расположенного на платформе. Платформа и ступени из антискользящего пластика. Выдвижные поручни для дополнительной безопасности. Простая в установке конструкция, максимальный вес -160 кг.

Ladder in resin, UV resistant, adjustable in height from 122cm to 137 cm. Can be lifted and lock with a padlocked above the platform, preventing the entry in the pool. The platform and steps are in antislip resin. Extensible handrails for more security. Special base plate rotatable, it tilts for not damage the liner and for greater stability. Installer-friendly design, maximum weight: 160 kg

Артикул	Описание
1025097	Двойная пластиковая лестница / Double ladder in resin

РЕГУЛИРУЕМАЯ ПЛАСТИКОВАЯ ЛЕСТНИЦА
LADDER IN RESIN ADJUSTABLE FOR INGROUND POOLS



Пластиковая лестница регулируемая по высоте. Высота лестницы от 122 см до 137 см. Лестница спроектирована так, чтобы максимально подойти к любому типу установки. Использование высококачественного пластика позволяет лестнице выдерживать максимальный вес в 135 кг. Регулировка наклона обеспечивает лучшую устойчивость и предотвращает повреждение облицовки. Поручни лестницы можно удлинить на 25 см, что гарантирует удобный подъем как при выходе из бассейна, так и при входе в него. Лестница проста в установке.

Ladder in resin, with base and height support adjustable, for inground pools. The height of the ladder can be changed, from 122 cm to 137 cm, is designed to best fit in any type of installation. The use of high quality resin allows the ladder to support a maximum weight of 135 kg. The support base can be rotated in pool bottom, adjusting the tilt is guaranteed the best stability and prevents damaging the liner. The handrails of the ladder, extendable to 25 cm, ensure better care both outgoing and incoming from the pool, facilitating the rise the steps.

Артикул	Описание
1025098	Пластиковая лестница / Ladder in resin

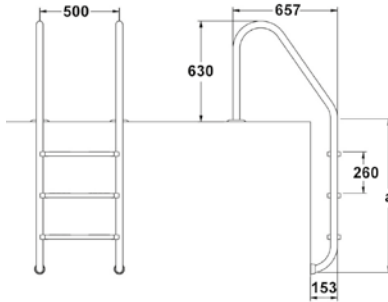
ЛЕСТНИЦА CLASSICA / CLASSIC LADDER



Сделана из трубы из нержавеющей стали 316 - диаметр 43 мм. Поставляется с необходимыми аксессуарами для установки.

Tube Ø 43 mm in stainless steel 316. Complete with all accessories for the installation.

Артикул	Описание
1025108	Лестница Classica с электро очисткой с 3 ступенями Classic with electro cleaning treatment with 3 steps
1025109	Лестница Classica с электро очисткой с 4 ступенями Classic with electro cleaning treatment with 4 steps



Артикул	a (mm)
1025108	946
1025109	1196

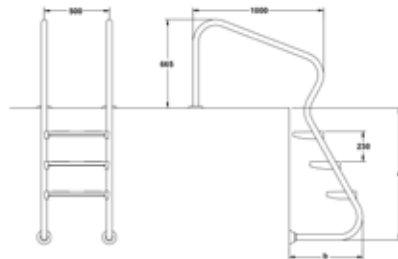
ЛЕСТНИЦА ДЛЯ ЛЕГКОГО ВХОДА В БАССЕЙН / EASY ACCESS LADDER



Сделаны из трубы из нержавеющей стали 316 - диаметр 43 мм. Антискользящие ступени. Поставляется с необходимыми аксессуарами для установки.

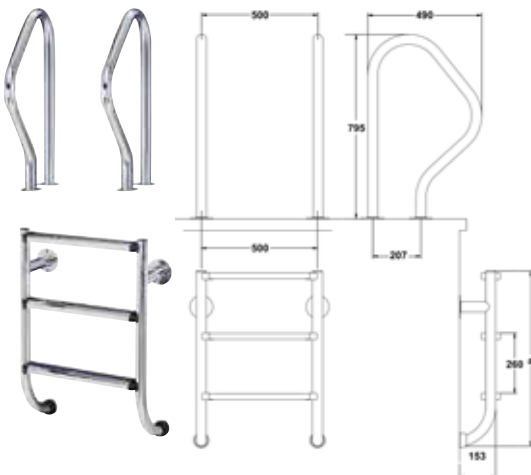
Made with tube Ø 43 mm in stainless steel 316. Double security steps. Complete with all accessories for the installation.

Артикул	Описание
1025102	Лестница для легкого входа в бассейн с электро очисткой с 3 ступенями / easy access with electro cleaning treatment with 3 steps
1025103	Лестница для легкого входа в бассейн с электро очисткой с 4 ступенями / easy access with electro cleaning treatment with 4 steps



Артикул	a [mm]	b [mm]
1025102	1005	511
1025103	1225	630

ROMBOUILLET ИЗ 2 ЧАСТЕЙ ДЛЯ БАССЕЙНОВ С ПОКРЫТИЕМ
RAMBOUILLET IN 2 PARTS, FOR POOLS WITH COVER



Сделаны из трубы из нержавеющей стали 316 - диаметр 43 мм. Ступени из нержавеющей стали. Поставляется с необходимыми аксессуарами для установки.

Made with tube Ø 43 mm in stainless steel 316. The steps are in stainless steel. Complete with all accessories for the installation.

Артикул	Описание
1025034	Лестница Rombouillet с 2 ст. из нерж. стали / with 2 inox steps
1025036	Лестница Rombouillet с 3 ст. из нерж. стали / with 3 inox steps
1025038	Scale Rombouillet con 4 ст. нерж. сталь / with 4 inox steps
1025039	Scale Rombouillet con 5 ст. нерж. сталь / with 5 inox steps

Артикул	1025034	1025036	1025038	1025039
a [mm]	515	765	1015	1265

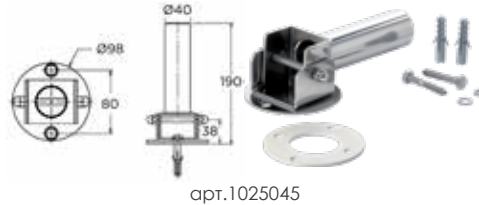
СОЕДИНЕНИЯ ДЛЯ ЛЕСТНИЦ / JOINTS FOR LADDERS

Соединения для лестниц из нержавеющей стали / The joints for ladders are in stainless steel.

Артикул	Описание
1025044	Соединение для лестницы Ø 43 мм, с фланцем, нержавеющая сталь 304 Joint for the tube Ø 43 mm of the ladder, with flanges, in stainless steel 304
1025045	Соединение для лестницы Ø 43 мм, с фланцем, нержавеющая сталь 304 Swivel joint for the tube Ø 43 mm of the ladder, with flanges, in stainless steel 304
1025047	Соединение для лестницы Ø 43 мм, с фланцем, нержавеющая сталь 304 Swivel joint for the tube Ø 43 mm of the ladder, in stainless steel 304



арт.1025044



арт.1025045



арт.1025047

ПОРУЧНИ ИЗ НЕРЖАВЕЮЩЕЙ СТАЛИ / INOX HANDRAIL

Артикул	Описание
1025114	Труба длинна 1000, нерж. сталь 316 / tube 1000 m, stainless steel 316
1025115	Труба длинна 2000, нерж. сталь 316 / tube 2000 m, stainless steel 316
1025116	Труба длинна 3000, нерж. сталь 316 / tube 3000 m, stainless steel 316
1025117	Соединительная труба 180°, нерж. сталь 316 / connection tube 180°, steel 316
1025118	Соединительная труба 90°, нерж. сталь 316 / connection tube 90°, steel 316
1025119	Заглушка для трубы Ø 43 мм / cap of the tube Ø 43 mm
1025120	Опора для трубы, нерж. сталь 316 / support of the tube, stainless steel 316
1025121	Опора для трубы, нерж. сталь 316 / sfinal upport of the tube, steel 316
1025124	Комплект для опор трубы / kit for liner for the support of the tube



арт.1025115



арт.1025117



арт.1025118



арт.1025120



арт.1025121

ТРАМПЛИН WINNER 160 / WINNER 160 DIVING BOARD

Трамплин из полиэстера и стекловолокна, БЕЛЫЙ или ГОЛУБОЙ цвет. Пластиковая доска длиной 1,60 м, шириной 0,40 м. В комплекте со стальным боксом, болтами из нержавеющей стали.

Diving board in PE and glass fiber, color white or light blue. Board in resin, lenght 1,60 m, width 0,40 m. Complete with box to be built, steel screws, aluminum rosettes.



голубой
light blue



белый
white

Артикул	Описание
ТРАМПЛИН / DIVING BOARD	
1040500	Winner белый с боксом, длина стола 1,60 м / white Winner 1,60 m
1040504	Winner голубой с боксом, длина стола 1,60 м / light blue Winner 1,60 m
ЗАПАСНЫЕ ДЕТАЛИ / REPLACEMENT	
1040501	Стол 1,60 м, белый / replacement white board 1,60 m
1040502	Стол 1,60 м, голубой / replacement light blue board 1,60 m
1040509	Набор болтов для трамплина / kit screws for diving board
6000019	Бокс для трамплина Winner / Box to be build for Winner