

СЕРИЯ ADRIA ДЛЯ ПРОТИВОТОКА И ГИДРОМАССАЖА
 SERIES ADRIA FOR COUNTER CURRENT SYSTEM AND HYDROMASSAGE



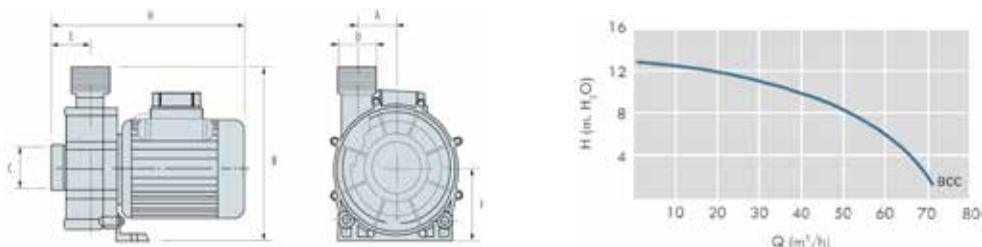
Adria BCC

Adria Mini

- Циркуляция воды для противотока. Центробежный насос без префильтра
- Корпус насоса из полипропилена, армированного стекловолокном, устойчивым к химическим веществам в бассейне
- Турбина из Noryl
- Вал мотора из нерж. стали AISI 316
- Класс защиты IP55
- Одноф. и трехфазная версия
- Centrifugal pumps without prefilter for counter current system.
- Pump body in polypropylene reinforced with glass fiber, resistant to chemicals in the pool
- Turbine in Noryl
- Motor shaft in stainless steel AISI 316
- Protection IP55
- Version one phase and three phases

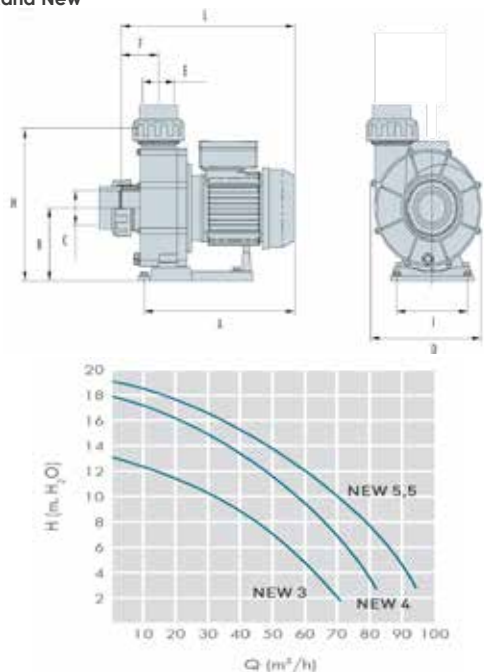
Артикул одноф.	Артикул трехф.	Модель	Мощность л.с.	Мощность kW	H м	Q м³/ч	H м	Q м³/ч	V 1 ~ 50 HZ 3 ~ 50 HZ	A 1 ~ 230 3 ~ 400
1040037	1040038	Adria Mini 1,5 CV	1,5	1,1	6	34	8	27	230 400	6,6 3,8
1040046	1040047	Adria Mini 2 CV	2	1,5	6	42	8	36	230 400	8,7 5
1040048	1040049	Adria Mini 3 CV	3	2,20	6	45	8	43	230 400	14 4,8
1040027	1040028	Adria New 3CV	3	2,20	6	53	8	44	230 400	11 4
-	1040035	Adria New 4 CV	4	2,90	6	75	8	65	400	- 6,9
-	1040036	Adria New 5,5 CV	5,5	4	6	88	8	79	400	- 8,6

Adria BCC

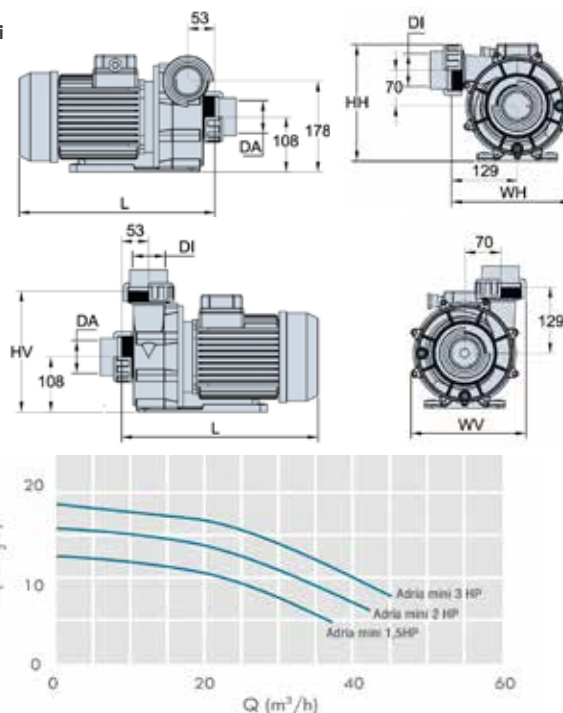


Модель	A mm	B mm	C mm	D mm	E mm	F mm	H mm	Вес кг
BCC	64	260	2"1/2	2"	58	117	388	18,5

Adria New



Adria Mini



Модель	A mm	B mm	C mm	D mm	E mm	F mm	H mm	I mm	L mm	Вес кг
New 3 CV	370	156	Ø75	260	Ø75	77	319	168	420	20,5
New 4 CV	410	156	Ø75	260	Ø75	77	319	168	420	23,5
New 5,5 CV	410	156	Ø75	260	Ø75	77	319	168	420	25,5

Модель	L mm	WH mm	HV mm	WH mm	HH mm	DA mm	DI mm	Вес кг
A. Mini 1,5 CV	350	225	237	235	228	Ø63	Ø63	15
A. Mini 2 CV	365	225	237	235	228	Ø63	Ø63	16,5
A. Mini 3 CV	385	225	237	235	228	Ø63	Ø63	19,5

СЕРИЯ BRETON 2200-3000 ДЛЯ ПРОТИВОТОКА BRETON SERIES 2200-3000 FOR COUNTER CURRENT SYSTEM



- Циркуляция воды для противотока.
Центробежный насос без префильтра

КОРПУС

- Корпус насоса, основа и диффузор из полипропилена
- Рабочее колесо из Noryl
- Вал мотора из нерж. стали AISI 420
- Механическое уплотнение из графита и стеатита
- Корпус мотора из алюминия L-2521
- Обмотки, пропитанные эпоксидной смолой

МОТОР

- Асинхронный, два полюса, 2850 об/мин
- Класс защиты IP55
- Класс изоляции F
- Непрерывная работа
- Однофазная и трехфазная версия
- Встроенная термическая защита в однофазной версии

Centrifugal pumps without prefilter for counter current system.

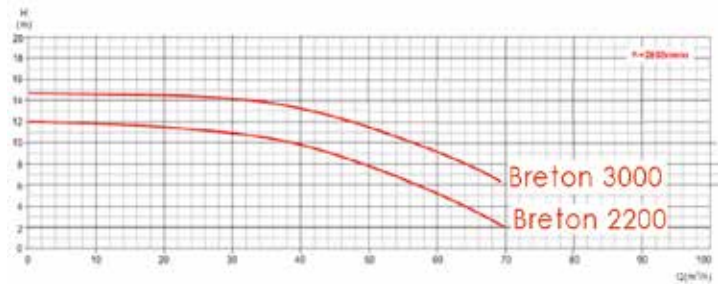
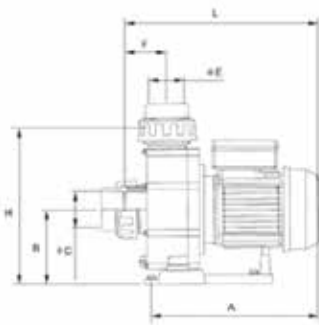
BODY

- pump body, base, diffuser in polypropylene
- impeller in Noryl
- support sealing glass and polyamide
- motor shaft in stainless steel AISI 420
- Mechanical seal in graphite and steatite
- Motor housing in aluminum L-2521
- Windings impregnated with epoxy-resin

ENGINE

- Asynchronous, two poles, 2800 rpm
- Protection IP55
- Insulation class F
- Continuous operation
- Version one and three phases
- Thermal protection integrated in one-phase version

Артикул одноф.	Артикул трехф.	Модель	Мощность л.с.	Мощность kW	H м	Q м³/ч	H м	Q м³/ч	V 1 ~ 50 HZ 3 ~ 50 HZ	A 1 ~ 230 3 ~ 400
2220204	2220205	Breton 2200	3	2,2	6	56	8	50	230 400	15 4,9
-	2220206	Breton 3000	4	3	6	79	8	64	- 400	- 6,4



РАЗМЕРЫ / DIMENSIONS

Модель	A mm	B mm	C mm	D mm	E mm	F mm	G mm	H mm	I mm	L mm
Breton 2200	370	156	Ø75	260	Ø75	77	95	319	168/117	420
Breton 3000	410	156	Ø75	260	Ø75	77	95	319	168/117	450

ПОГРУЖНЫЕ НАСОСЫ ДЛЯ ПОКРЫВАЛ SUBMERSIBLE PUMPS FOR POOL COVER



Насос с погружным мотором состоит из трех частей: насос, торцевое уплотнение и мотор. Насос расположен в нижней части мотора, с центробежным рабочим колесом. Внутренняя защита предотвращает повреждение насоса от перепадов питания, засоров и перегрузок.

Корпус насоса из алюминия, класс изоляции: В/Ф, класс защиты IP68.

The submersible motor pump consists of three parts : pump, mechanical seal and motor. The pump is located in the lower part of the motor, with a centrifugal impeller. Internal protection prevents to the pump damage due to abnormal power, blocks and overload. Aluminum pump body, insulation class: B F, IP68 protection.

Артикул	Описание
1090036	Погружной насос 230 В одноф, 0,55 kW с 6 м кабелем / Submersible pump 230 V mono, 0.55 kW with cable 6 m without plug