

ATLANTIC

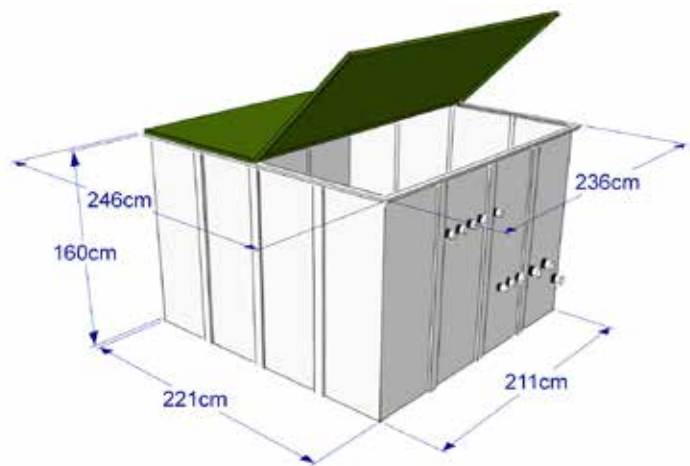
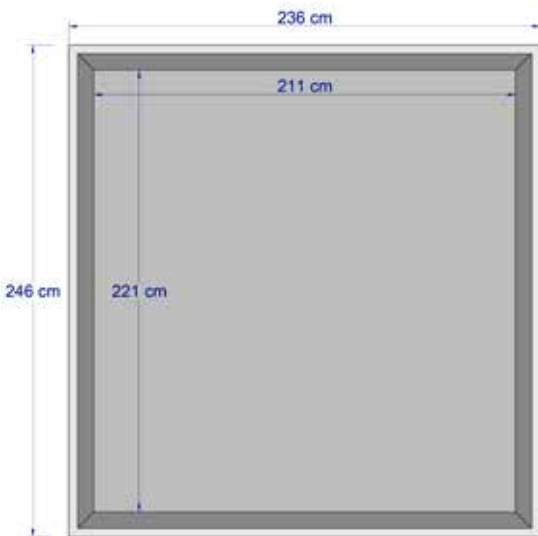


Технический бокс для общественных бассейнов категории "А" и "В". Большие размеры позволяют разместить 2 фильтра с песчаным основанием до 1м, 3 насоса, теплообменники, электрощит и т.д. Крышка оборудована амортизатором и предохранительным замком. Бокс может использоваться в качестве компенсационного резервуара объемом до 8 м³.

В комплект технического бокса не входит песок для фильтра.

Technical housing for public swimming pools of "A" and "B" categories. Large dimensions to accommodate two filters with 1-m sand bed and three pumps with pre-filter, plant equipment, heat exchanger, electrical panel etc...Airston cover opening and safety lock. Equipped with proper fittings, it can also be an 8-m³ compensation tank. The provision of technical room does not include the sand for filter.

Артикул	Описание
1010500	Atlantic пустой, с крышкой / empty with lid
1010513	Крышка для Atlantic / Lid - Replacement



Артикул одноф.	Артикул трехф.	Описание / Description	Вывод		Подвод	
			№	Ø	№	Ø
1010516	1010517	Atlantic - 30 м³/ч с 2-мя фильтрами BLU HBS 750, 3 насоса AMBRA 100	3+2	50+63	4	50
1010515	1010514	Atlantic - 42 м³/ч с 2-мя фильтрами BLU HBS 900, 3 насоса AMBRA 150	5	50	6	50
1010501	1010502	Atlantic - 52 м³/ч с 2-мя фильтрами BLU HBS 1000, 3 насоса AMBRA 300	5	50	6	50
1010507	1010508	Atlantic - 34 м³/ч с 2-мя фильтрами POLARIS 800, 3 насоса AMBRA 200	3+2	50+63	4	50
1010509	1010510	Atlantic - 42 м³/ч с 2-мя фильтрами TANARO 900, 3 насоса AMBRA 200	5	50	6	50
1010511	1010512	Atlantic - 52 м³/ч с 2-мя фильтрами TANARO 1000, 3 насоса AMBRA 300	5	50	6	50



MASTER

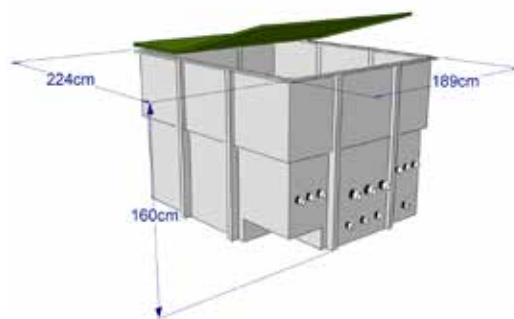
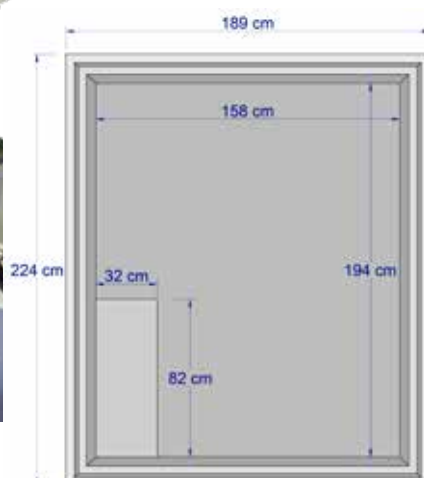


Технический бокс для бассейнов больших размеров и общественных бассейнов. Большие размеры позволяют разместить 2 фильтра, 2 насоса с префильтром, теплообменники, электрощит и т.д. Крышка оборудована амортизатором и предохранительным замком.

В комплект технического бокса не входит песок для фильтра.

Technical housing for public swimming pool. Large dimensions to accommodate 2 filters and 3 pumps with pre-filter, plant equipment, heat exchanger, electrical panel etc... Cover with safety lock and air piston cover opening. The provision of technical room does not include the sand for filter.

Артикул	Описание
1010600	Master пустой, с крышкой / empty with lid
1010601	Крышка для Master - запасная часть / Lid - Replacement



Артикул одноф.	Артикул трехф.	Описание / Description	Вывод		Подвод	
			№	Ø	№	Ø
1010610	1010611	Master - 21,5 м³/ч с 2-мя BLU HBS 650, 3 насоса BRETON 750S	5	50	4	50
1010608	1010609	Master - 21,5 м³/ч с 2-мя VERDUNO ULTRA FLOW 650, 3 насоса BRETON 550S	5	50	4	50
1010540	1010541	Master - 30 м³/ч с 2-мя BLU HBS 750, 2 насоса AMBRA 150	3+2	50+63	4	50
1010606	1010607	Master - 34 м³/ч с 2-мя POLARIS 800, 3 насоса AMBRA 200	3+2	50+63	4	50
1010602	1010603	Master - 30 м³/ч с 2-мя BLU HBS 750, 3 насоса AMBRA 150	3+2	50+63	4	50
1010604	1010605	Master - 21,5 м³/ч с 2-мя BLU HBS 650, 3 насоса AMBRA 100	3+2	50+63	4	50

ПОГРУЖНОЙ НАСОС / SUBMERSIBLE PUMP



Погружной насос полностью автоматический благодаря встроенному поплавку. Широкая опора, которая гарантирует стабильность и возможность работать также в положениях, не перпендикулярных земле. Подходит для использования в зимний период для удаления дождевой воды.

Submersible pump totally automatic thanks to the integrated float. Wide support base that guarantees stability and possibility to work also in positions not exactly perpendicular to the ground. Suitable for large technical rooms to combat pump flooding.

Технические характеристики		Артикул	Описание
Напряжение	230 V -50 Hz	1060068	Погружной насос EUROCOVER Empty covers pump EUROCOVER
Размер гранул	5 мм		
Класс защиты	IP 68		
Длина провода	10 м		