

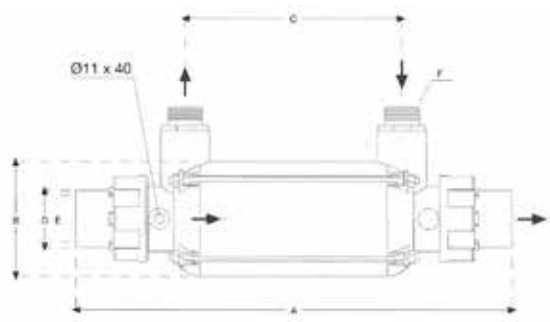
## ТИТАНОВЫЕ ТЕПЛООБМЕННИКИ СЕРИЯ D-KWT-TI D-KWT-TI SERIES TITANIUM HEAT EXCHANGERS



D-KWT-Ti 25

- титановые теплообменники с пластиковым корпусом
- клеевые соединения из ABS пластика
- силиконовые уплотнительные кольца
- спираль из титана
- отопление от газового котла, солнечных систем, тепловых насосов или от низкотемпературных систем
- максимальная температура 90 °C

- Titanium heat exchanger with a plastic casing
- Gluing socket: ABS
- O-ring: silicon
- Corrugated tube: titanium
- Heating: from a boiler, solar collectors, a heat pump, or a low temperature heating system



| Артикул | Описание  |
|---------|---|
| 1040536 | Теплообменник D-KWT-Ti 25<br>Heat exchanger D-KWT-Ti 25   |
| 1040537 | Теплообменник D-KWT-Ti 45<br>Heat exchanger D-KWT-Ti 45   |
| 1040538 | Теплообменник D-KWT-Ti 85<br>Heat exchanger D-KWT-Ti 85   |
| 1040539 | Теплообменник D-KWT-Ti 105<br>Heat exchanger D-KWT-Ti 105 |

| Модель       | A [mm] | B [mm] | C [mm] | D [mm] | E [mm] | F [inch] |
|--------------|--------|--------|--------|--------|--------|----------|
| D-KWT-Ti 25  | 345    | 110    | 135    | 63     | 50     | ¼ "      |
| D-KWT-Ti 45  | 415    | 110    | 205    | 63     | 50     | ¼ "      |
| D-KWT-Ti 85  | 705    | 110    | 495    | 63     | 50     | 1"       |
| D-KWT-Ti 105 | 1015   | 110    | 805    | 63     | 50     | 1"       |

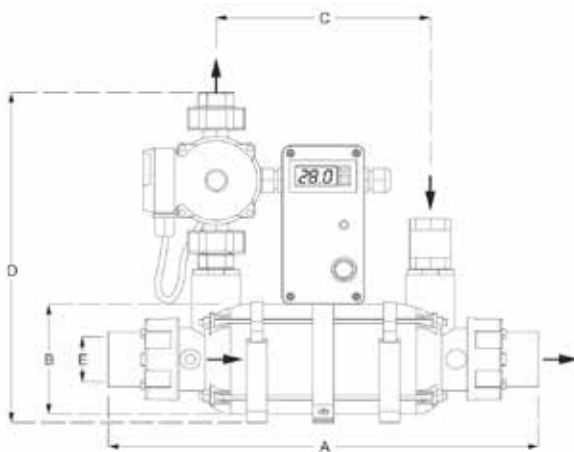
| Модель       | Обменная емкость [ kW ]          |      | Площадь обмена [ м² ] | Скорость потока, первичный контур [ м³/ч ] | Потеря давления, первичный контур [ бар ] | Скорость потока, вторичный контур [ м³/ч ] | Потеря давления, вторичный контур [ м³/ч ] | Макс. давление, обогрев [ бар ] | Макс. давление, вода в бассейне [ бар ] |
|--------------|----------------------------------|------|-----------------------|--|---|--|--|---------------------------------|---|
|              | Температура воды в бассейне 20°C | 80°C |                       |  |   |  |  |                                 |   |
| D-KWT-Ti 25  | 21,5                             | 14,5 | 0,09                  | 2  | 0,10                                      | 8  | 0,11                                       | 6 max.                          | 2 max.                                  |
| D-KWT-Ti 45  | 39                               | 25   | 0,15                  | 2  | 0,15                                      | 10   | 0,15                                       | 6 max.                          | 2 max.                                  |
| D-KWT-Ti 85  | 78                               | 52   | 0,33                  | 2  | 0,28                                      | 12   | 0,22                                       | 6 max.                          | 2 max.                                  |
| D-KWT-Ti 105 | 108                              | 72   | 0,54                  | 2  | 0,36                                      | 15   | 0,30                                       | 6 max.                          | 2 max.                                  |

ПРЕДВАРИТЕЛЬНО СОБРАННЫЕ ТЕПЛООБМЕННИКИ СЕРИЯ D-KWT-TI COMPACT  
D-KWT-TI COMPACT SERIES PREASSEMBLED HEAT EXCHANGERS



- Предварительно собранный и оснащенный циркуляционным насосом (три скорости для первичного контура), обратным клапаном, двухпозиционным переключателем, светодиодной контрольной лампой и электронным цифровым регулятором температуры (регулируется от 0 до 40 °С).
- Использование: подогрев бассейнов, гидромассажных ванн и велнесс систем.
- Легко устанавливается в контур фильтрации с помощью клеевого пластикового соединения  $\varnothing$  50 мм.
- Пластиковый корпус
- Спираль из титана / нержавеющей стали AISI 316
- Напряжение: 230 В / 50 Гц
- Уровень энергопотребления: 0,34 А
- IP - Код: IP54

- It is completely wired and is featured with a circulation pump (three step for the primary circuit), non return valve, on-off button, LED - control lamp and digital electric temperature regulation (adjustable from 0-40 °C).
- To heat swimming polls, whirlpools, fish tanks, and wellness facilities.
- The electric heat exchanger is easily and simply connected to the filtration circuit with the hany gluing socket  $\varnothing$  50.
- Material casing: plastic
- Material corrugated tube: titanium / AISI 316
- Voltage: 230 V / 50 Hz
- Power consumption level 3: 0,34 A
- IP - Code: IP 54

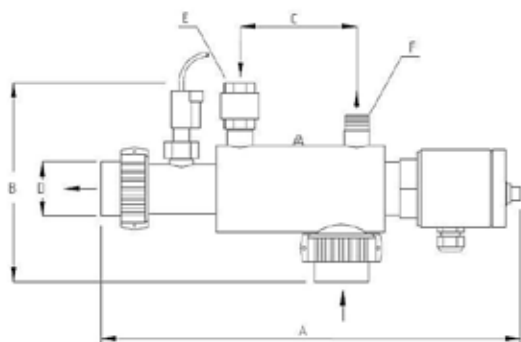


| Артикул | Описание   |
|---------|--|
| 1040540 | Титановый теплообменник D-KWT-Ti 45 Compact<br>Titanium heat exchanger D-KWT-Ti 45 Compact |
| 1040541 | Теплообм. из нерж. стали D-KWT-VA 45Compact/<br>Inox heat exchanger D-KWT-VA 45 Compact    |
| 1040542 | Титановый теплообм. D-KWT-Ti 85 Compact /<br>Titanium heat exchanger D-KWT-Ti 85 Compact   |
| 1040543 | Теплообм. из нерж. стали D-KWT-VA 85 Compact<br>Inox heat exchanger D-KWT-VA 85 Compact    |

| Модель                 | A [mm] | B [mm] | C [mm] | D [mm] | E [mm]           |
|------------------------|--------|--------|--------|--------|------------------|
| D-KWT-Ti/VA 45 Compact | 415    | 110    | 205    | 345    | $\varnothing$ 50 |
| D-KWT-Ti/VA 85 Compact | 705    | 110    | 495    | -      | $\varnothing$ 50 |

| Модель         | Обменная емкость [ kW ]          |      | Площадь обмена [ м² ] | Скорость потока, первичный контур [ м³/ч ] | Потеря давления в первичном контуре [ бар ] | Скорость потока, вторичный контур [ м³/ч ] | Потеря давления, вторичный контур [ м³/ч ] | Макс. давление, обогрев [ бар ] | Макс. давление, вода в бассейне [ бар ] |
|----------------|----------------------------------|------|-----------------------|--|---|--|--|---------------------------------|---|
|                | Температура воды в бассейне 20°C | 80°C |                       |  |   |  |  |                                 |   |
| D-KWT-Ti/VA 45 | 39                               | 25   | 0,15                  | 2  | 0,15  | 10   | 0,15                                       | 6 max.                          | 2 max.                                  |
| D-KWT-Ti/VA 85 | 78                               | 52   | 0,33                  | 2  | 0,28  | 12   | 0,22                                       | 6 max.                          | 2 max.                                  |

## ДВОЙНЫЕ ЭЛЕКТРИЧЕСКИЕ ТЕПЛООБМЕННИКИ ДЛЯ СПА СЕРИИ EWX EWX SERIES DOUBLE ELECTRIC HEAT EXCHANGERS FOR SPA



- EWX - это теплообменник двойного назначения, способный нагревать воду в бассейне либо электрически, посредством сопротивления, либо путем теплообмена через змеевик.
- Может быть запущен с обеими системами одновременно для значительного увеличения мощности устройства.
- Использует выбранный источник энергии и при необходимости добавляет оставшийся.
- Поставляется в стандартной комплектации с реле потока в качестве предохранительного устройства на случай отсутствия потока воды, с термостатом безопасности 55 ° C и высокой устойчивостью к коррозии Incoloy 800, IPX5
- Легко устанавливается в водяной контур через клеевой пластиковый патрубок D.50
- Теплообменник двойного назначения, разработанный для экономии места, подходит для спа-систем, гидромассажных ванн, аквариумов и подобных систем с небольшими размерами.
- EWX is a Dual Heat Exchanger that can heat up bathing water by either using the heating element or by exchanging heat through the coiled tube.
- It can also be operated with both systems at the same time which raises the capacity considerably.
- Use the preferred energy source and add the other one when needed.
- It is equipped (standard) with a flow switch for slow water protection, a safety thermostat 55°C, and with a highly corrosion resistant heating element Incoloy 800, IPX5
- They are made to save space and suited for whirlpools, fish tanks, and similar small facilities.

| Артикул | Описание  |       |
|---------|---|-------|
| 1040555 | Теплообменник E2WX двойной электр.<br>2 kW - вода/вода 7kW<br>Electric heat exchanger 2 kW - E2WX | 230 V |
| 1040556 | Теплообменник E3WX двойной электр.<br>3 kW - вода/вода 7kW<br>Electric heat exchanger 3 kW - E3WX | 230 V |
| 1040557 | Теплообменник E5WX двойной электр.<br>5 kW - вода/вода 7kW<br>Electric heat exchanger 5 kW - E5WX | 230 V |
| 1040558 | Теплообменник E3WX двойной электр.<br>3 kW - вода/вода 7kW<br>Electric heat exchanger 3 kW - E3WX | 400 V |

| Артикул | Модель     | A [mm] | B [mm] | C [mm] | D [mm] | E [inch] | F [inch] |
|---------|------------|--------|--------|--------|--------|----------|----------|
| 1040555 | E2WX - 1 ~ | 435    | 200    | 220    | Ø50    | ¾" IG    | ¾" AG    |
| 1040556 | E3WX - 1 ~ | 435    | 200    | 220    | Ø50    | ¾" IG    | ¾" AG    |
| 1040557 | E5WX - 1 ~ | 435    | 200    | 220    | Ø50    | ¾" IG    | ¾" AG    |
| 1040558 | E3WX - 3 ~ | 435    | 200    | 220    | Ø50    | ¾" IG    | ¾" AG    |

### ТЕПЛОВЫЕ И ЭЛЕКТРИЧЕСКИЕ ХАРАКТЕРИСТИКИ / HEAT AND ELECTRIC FEATURES

| Характеристики   | E2WX / 230V     | E3WX / 230V | E5WX / 230V | E3WX / 3x400V |
|--|-----------------|-------------|-------------|---------------|
| Электрическая тепловая мощность / Heat capacity electric   | 2 kW            | 3 kW        | 5 kW        | 3 kW          |
| Потребляемая мощность / Power consumption                  | 8,8 A           | 12,9 A      | 21,5 A      | 4,3 A         |
| Напряжение/ Voltage  | 230 V           | 230 V       | 230 V       | 400 V         |
| Частота / Frequency  | 50/60 Hz        |             |             |               |
| Датчик потока / Flow switch                                | max.1A / 230VAC |             |             |               |
| Макс. давление в первичном контуре / max. pressure primary | 10 bar          |             |             |               |
| Макс. давление вторичный контур / max. pressure secondary  | 3 bar           |             |             |               |
| Емкость теплообмена / Capacity water heater                | 70°C / 7 kW     |             |             |               |
|  | 50°C / 3 kW     |             |             |               |
| Скорость потока первичный контур / Pump capacity primary   | 0,9 м³/ч        |             |             |               |
| Макс. температуры перв. контур / Max. temperature primary  | 70°C            |             |             |               |
| Скорость потока вторичный контур / Pump capacity secondary | 6 м³/ч          |             |             |               |