



C.P.A. S.R.L.

Донный слив VL-211

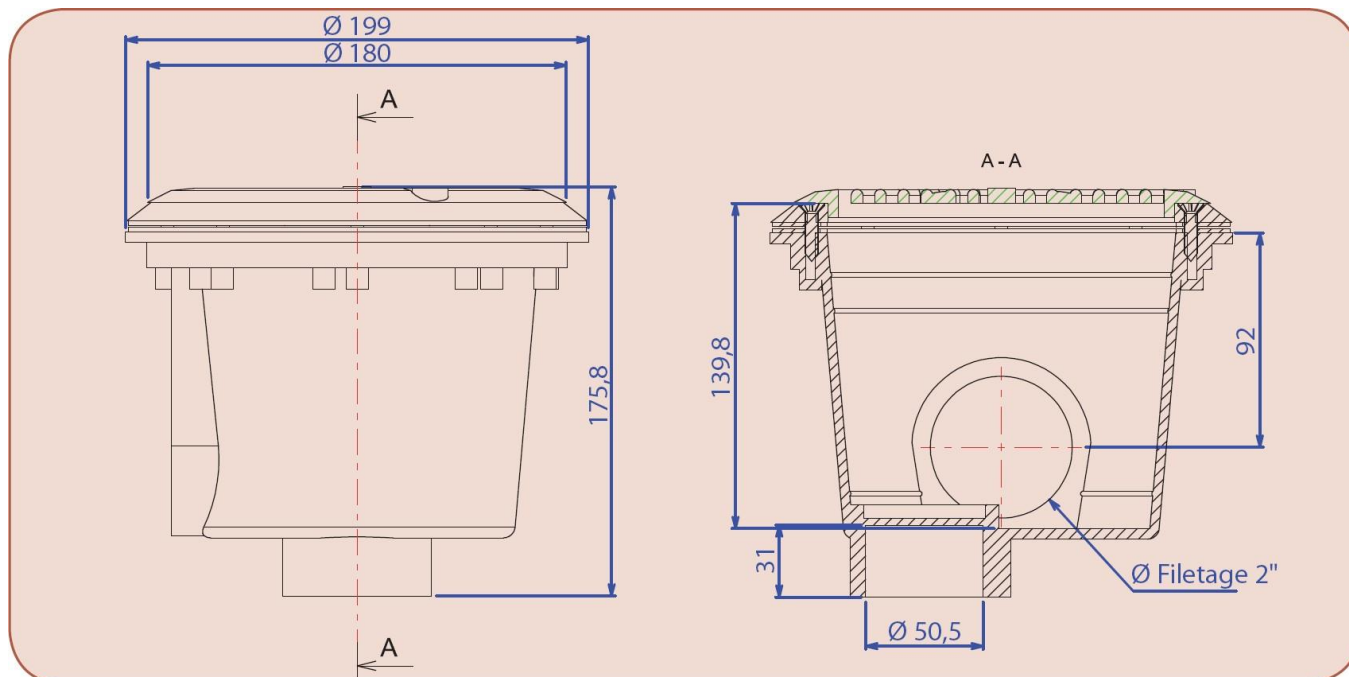


Характеристики

- Вертикальный выход: $\varnothing 50$ с клеевым соединением для упрощения монтажа
- Боковой выход: 2" простота установки с используем фитинга $\varnothing 63$ и резьбового переходника

С антивихревым эффектом. Закругленный фланец и решетка: легкий проход щётки для очистки. Двойной ряд отверстий для крепления фланца, очень удобно при ремонте или замене лайнера.

Размеры



Примечание

- Информация, содержащаяся в этом документе, может быть изменена по усмотрению изготовителя/продавца без предварительного уведомления потребителя/клиента вместе с изменениями соответствующего продукта в этом документе: клиент будет обязан проверять постоянное соответствие продукта информационному листу.
- Любые технические схемы, воспроизведенные в этом документе, предназначены только для информационных целей и не являются нормативными.