



C.P.A. S.R.L.

СКИММЕР ИЗ ABS  
ПЛАСТИКА СЕРИИ  
MT-3



**CPA SRL**

Via Don Demetrio Castellì 71, 12060 Rosdi (CN)  
Tel: 0173.615693 | 0173.620643  
Info@cpa-piscine.it

## Характеристики

Корпус из ABS пластика:

- с широким раструбом – арт. 2220109, 2220300, 2220301
- со стандартным раструбом – арт. 2220133, 2220145
- с узким раструбом – арт. 2220146

Латунные вставки и винты из нержавеющей стали:

- с широким раструбом – арт. 2220109, 2220300, 2220301
- со стандартным раструбом – арт. 2220133
- с узким раструбом – арт. 2220146

Фланцы и прокладки для бассейнов под лайнер/мембрану:


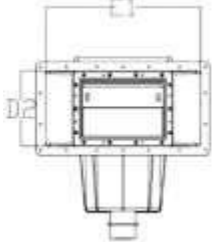
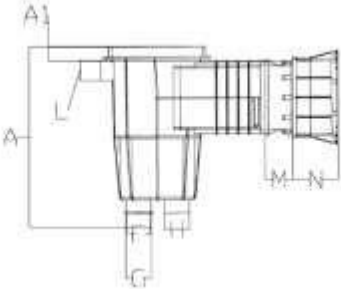
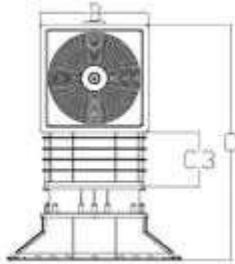
Крепления:


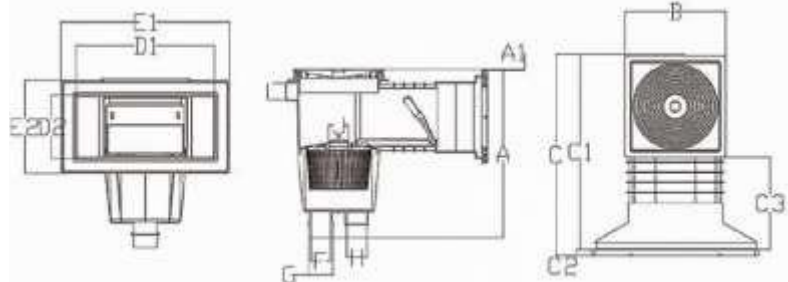
- внутренняя резьба на 1" ½
- внешняя резьба на 2"

Номинальная пропускная способность:

- 7 м³/ч с соединением  $\varnothing$  50
- 10 м³/ч с соединением  $\varnothing$  63


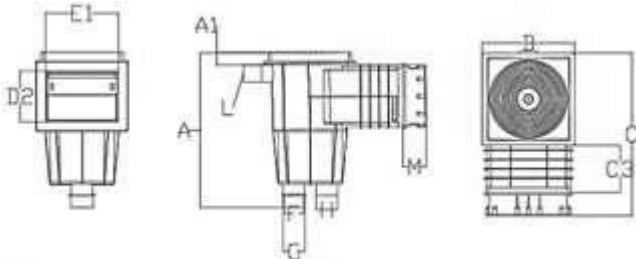
## Модели и размеры

Артикул	Описание		
2220109	Скиммер с широким раструбом и вставками		
2220300	Скиммер с широким раструбом и вставками, и сэндвич-прокладками для панелей		
   			
<b>Размеры в мм</b>			
A [mm]	416	F [mm]	1" ½
A1 [mm]	25.31	G [mm]	2"
B [mm]	248.90	H [mm]	2"
C [mm]	565.00	L [mm]	46.00
C3 [mm]	137.00	M [mm]	73.00
D2 [mm]	172.50	N [mm]	105.00
E1 [mm]	358.00		

Артикул	Описание
2220301	Скиммер с широким раструбом и вставками
	



**Размеры в мм**

A [mm]	416.00	F [mm]	1" 1/2
B [mm]	241.82	H [mm]	50.00
C [mm]	496.64	L [mm]	40.00
D1 [mm]	341.38	J [mm]	49.76
D2 [mm]	156.38	A1 [mm]	3.40
E1 [mm]	415.00	C1 [mm]	481.94
E2 [mm]	230.00	C2 [mm]	15.00
G [mm]	2"	C3 [mm]	227.34

Артикул	Описание
2220133	Скиммер со стандартным раструбом и вставками
2220145	Скиммер со стандартным раструбом без вставок
	

**Размеры в мм**

A [mm]	416.00	E1 [mm]	196.00
A1 [mm]	25.31	F [mm]	1" 1/2
B [mm]	248.90	G [mm]	2"
C [mm]	450.00	H [mm]	2"
C3 [mm]	137.00	L [mm]	46.00
D2 [mm]	136.00	M [mm]	73.00

Артикул	Описание
2220146	Скиммер с узким раструбом и вставками
	

**Размеры в мм**

A [mm]	416.00	E1 [mm]	139.70
A1[mm]	25.31	F [mm]	1" ½
B [mm]	248.90	G [mm]	2"
C [mm]	400.00	H [mm]	2"
C3 [mm]	137.00	L [mm]	46.00
D2 [mm]	136.00		

Примечание

Информация, содержащаяся в этом документе, может быть изменена по усмотрению изготовителя/продавца без предварительного уведомления потребителя/клиента вместе с изменениями и соответствующего продукта в этом документе: клиент будет обязан проверять постоянно соответствие продукта информационному листу.  
Любые технические схемы, воспроизведенные в этом документе, предназначены только для информационных целей и не являются нормативными.