



C.P.A. S.R.L.

СКИММЕР из ABS-пластика под лайнер



C.P.A. srl

Via Don Demetrio Castelli, 71 - 12060 RODDI (CN)
Tel. 0173.615693 - Fax 0173.620922

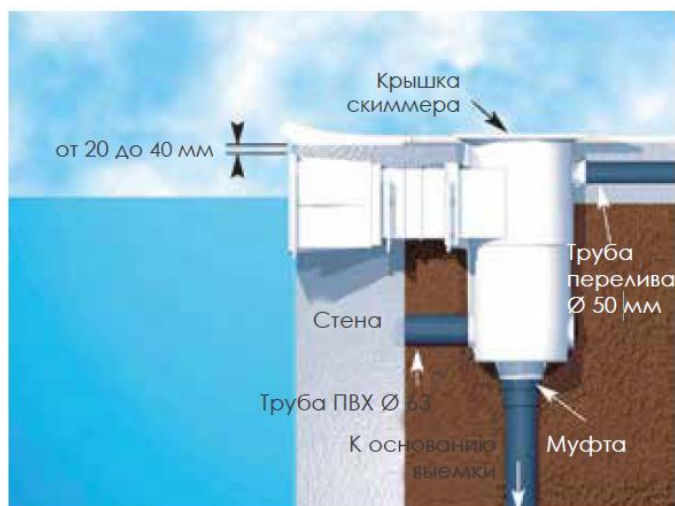
www.cpa-piscine.it
cpa@cpa-piscine.it

Характеристики

- Клейкая резиновая прокладка.
- 2 боковых отверстия Ø63 (допускают установку регулятора уровня и перелива).
- Клейкая защита места производства работ.
- Корзина с замком в корпусе скиммера.
- Самоблокирующаяся крышка.
- Резьбовое соединение труб на 1”½ и 2”.
- Регулируемая по высоте рама крышки по уровню плитки.
- Переливная труба Ø50.
- Крышка фланца.
- Возможность установки автоматического регулятора уровня.
- Запирающий упор, останавливает затвор и минимизирует шум.
- Возможность крепления на тонкую стену или сборную панель.

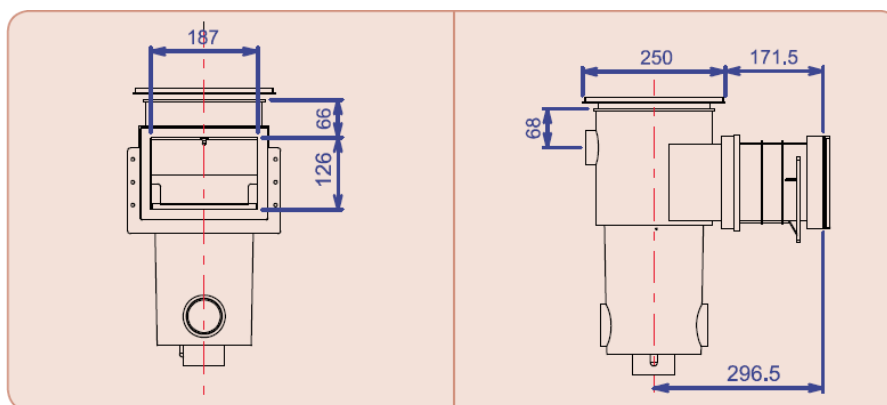
Схема установки скиммера

Техническая схема скиммера Aquareva



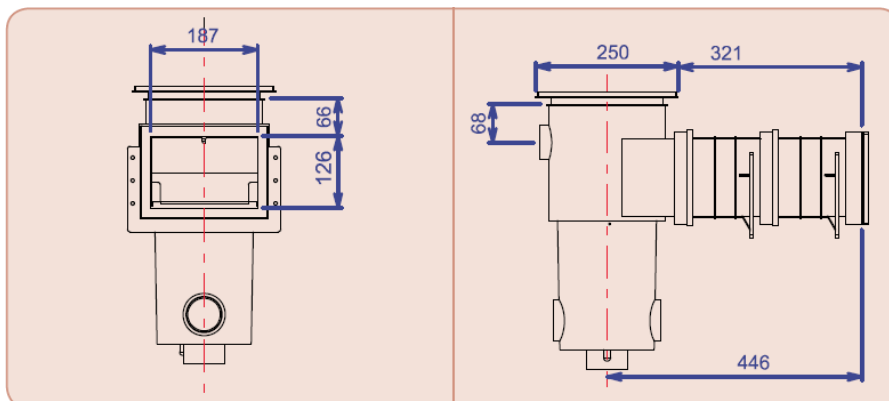
Артикул

1070007 Скиммер с широким раструбом стандарт + глубокое удлинение 186 mm - rif. SL-111-M



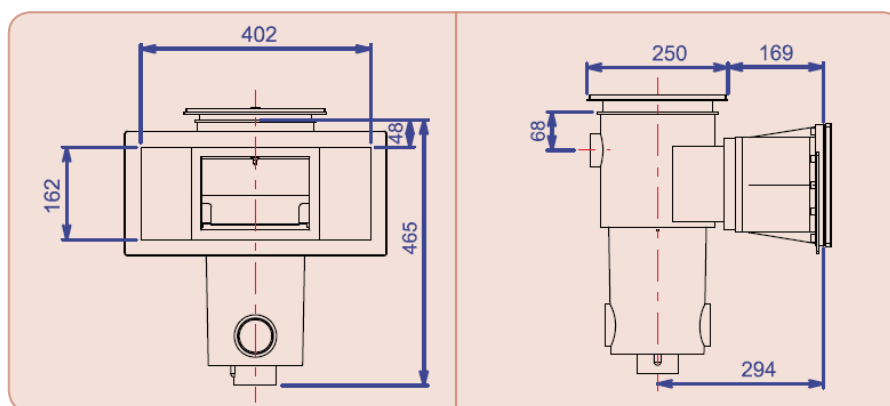
Артикул

1070008 Скиммер с широким раструбом стандарт + глубокое удлинение 331 мм - rif. SL-115-M



Артикул

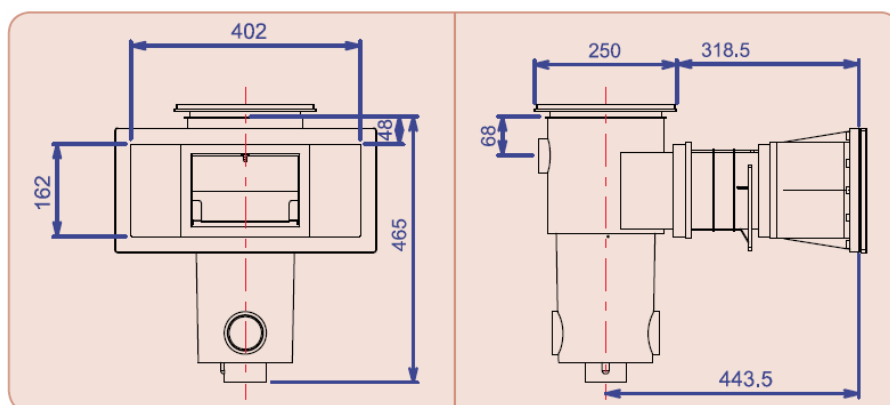
1070009 Скиммер с широким углубленным раструбом 186 мм - rif. SL-117-M



Артикул

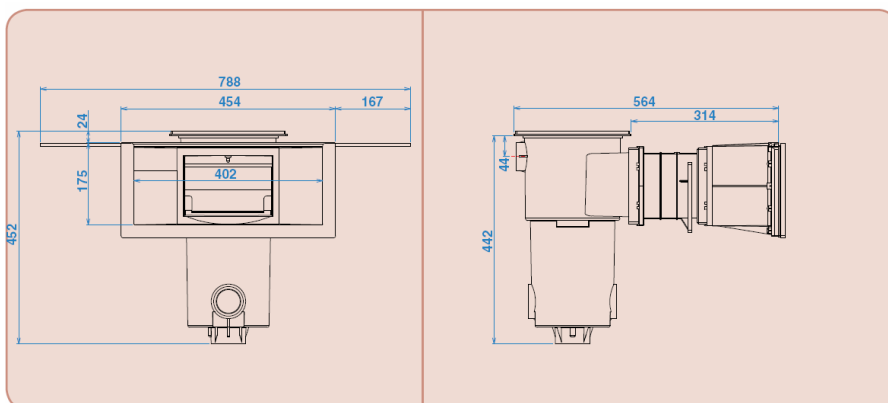
1070010 Скиммер с широким раструбом + глубокое удлинение 330 мм - rif. SL-119-M

1070230 Скиммер с широким раструбом + глубокое удлинение 330 мм - rif. SL-119-M (С ЛАТУННЫМИ ВСТАВКАМИ)



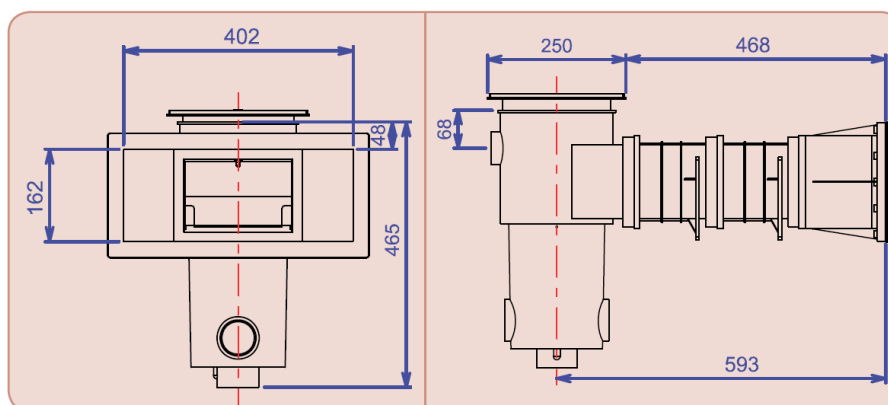
Артикул

1070217 Скиммер перелива ONE с широким раструбом + удлинение - rif. SL-119-Mi-MR (С ЛАТУННЫМИ ВСТАВКАМИ)



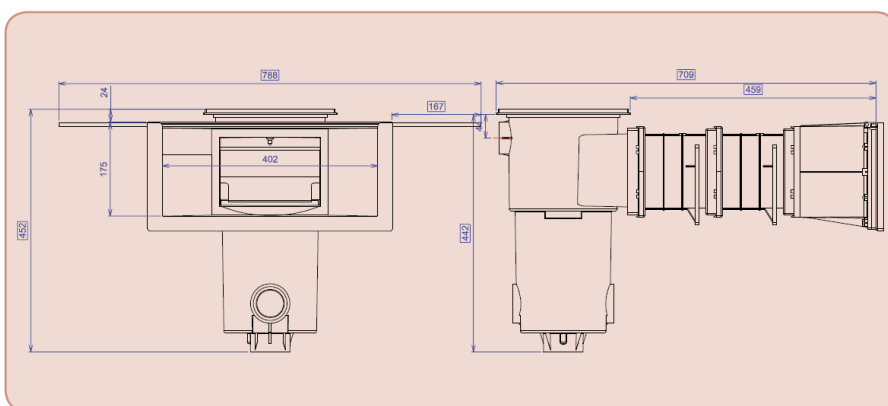
Артикул

1070016 Скиммер с автоматической крышкой STARDECK, лайнер + 2 удлинения 457 mm - rif. SL-119CA-M-2



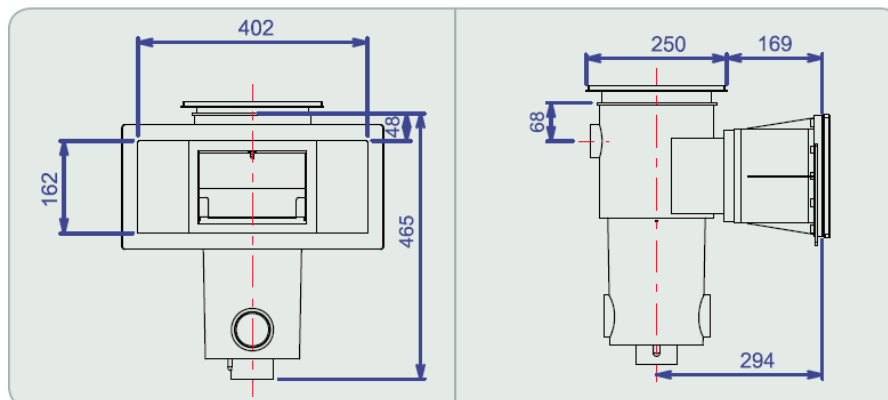
Артикул

1070212 Скиммер с автоматической крышкой STARDECK, лайнер, ONE перелив + 2 удлинения - rif. SL-119-CA-MR-2



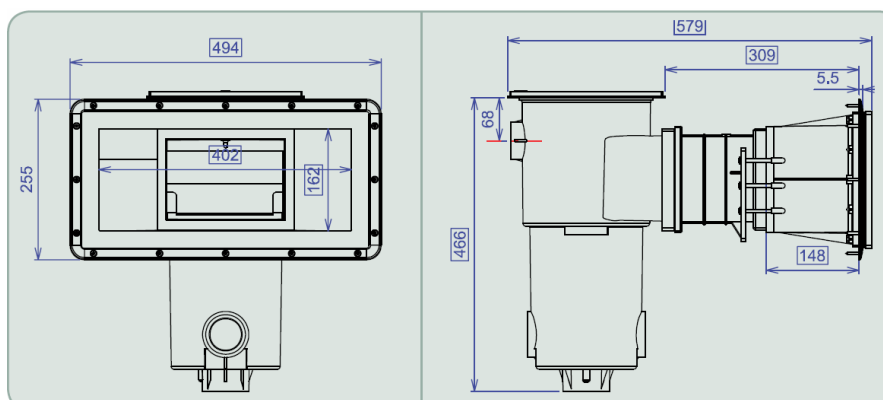
Артикул

1070220 Скиммер с широким раструбом для бассейнов из панелей/лайнера - rif. SL-117-P



Артикул

1070233 Скиммер с широким раструбом + удлинение в обе стороны для бассейнов из панелей/лайнера - rif. SL-119-P-2P



Примечание

- Информация, содержащаяся в этом документе, может быть изменена по усмотрению изготовителя/продавца без предварительного уведомления потребителя/клиента вместе с изменениями соответствующего продукта в этом документе: клиент будет обязан проверять постоянное соответствие продукта информационному листу.
- Любые технические схемы, воспроизведенные в этом документе, предназначены только для информационных целей и не являются нормативными.