



C.P.A. S.R.L.

Воздуходувка ПЕРИОДИЧЕСКОГО ЦИКЛА РАБОТЫ
0,90 kW



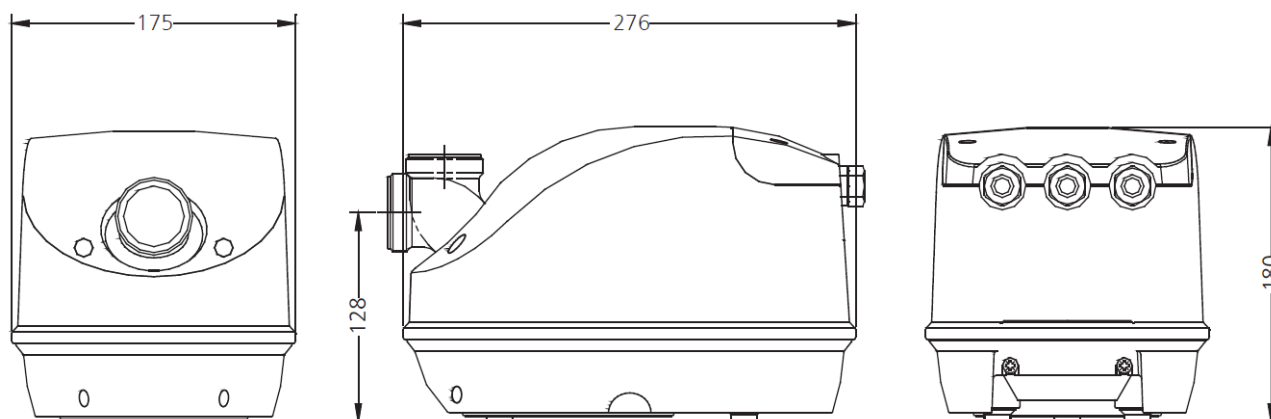
Назначение

Воздуходувка периодического цикла работы представляет собой превосходное сочетание компактного дизайна и блестящих характеристик. Воздуходувка устанавливается просто и быстро.

Воздуходувка соответствует европейским стандартам EN60335-1, EN60335-2-60 и оснащена высокопроизводительной электронной платой, принцип работы которой:

- Ручное отключение:
 1. Когда работа воздуходувки прерывается вручную при нажатии на пневматическую кнопку, воздуходувка автоматически перезапускается примерно через 30 минут, начиная цикл очистки канала (около 5 минут), с помощью автоматической продувки воздухом.
- Автоматическое отключение:
 2. После 30 минут непрерывной работы, воздуходувка автоматически отключается, а затем автоматически включается примерно через 30 минут, начав цикл очистки канала (около 5 минут) с помощью автоматической продувки воздухом.

Номинальные размеры



Характеристики производительности

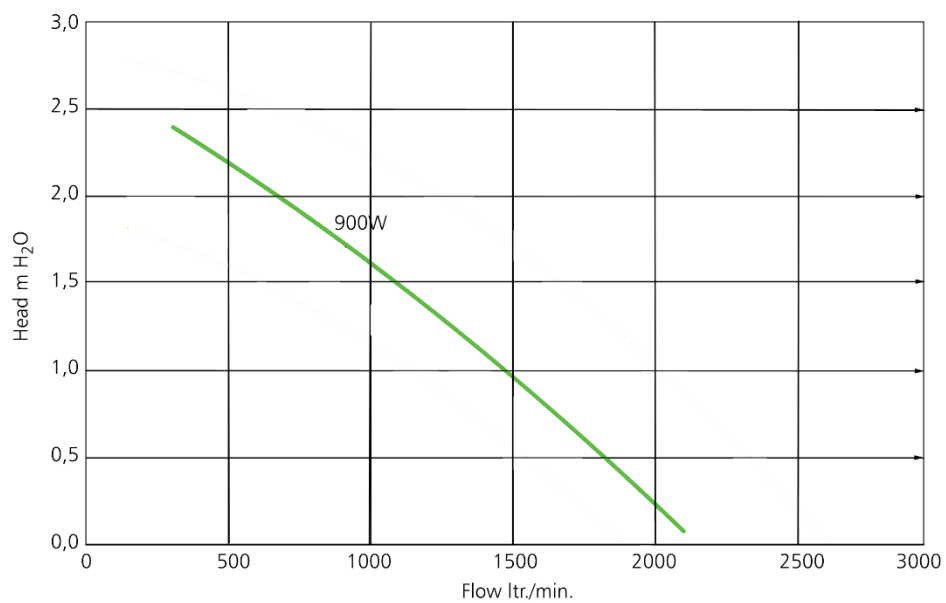
Класс защиты IP X5.

Однофазный мотор.

Напряжение 230~240 V 50 Hz.

Оснащена пневматическим преобразователем (с возможностью его снятия).

Устройство изготовлено в соответствии со стандартами IEC и соответствует общим стандартам, установленным Европейскими директивами 2006/42 (Устройства), 2006/95 (Низкое напряжение), 2004/108 (Электромагнитная совместимость).

Кривая эксплуатационных характеристик**Примечания**

- Информация, содержащаяся в настоящем документе, может меняться по усмотрению изготовителя, без уведомления потребителя.
- Любые технические схемы, представленные в этом документе, являются типичными схемами для стандартных решений, и не являются, нормативными документами.