



C.P.A. S.R.L.

ЗАКЛАДНЫЕ ЭЛЕМЕНТЫ СЕРИЯ МТЗ



C.P.A. Srl - Via Don Demetrio Castelli, 71 - 12060 RODDI (CN)

Tel. 0173 615693 - Fax 0173 620922

web: www.cpa-piscine.it - mail: cpa@cpa-piscine.it

P.IVA 02857780049 - Nr. Iscr. reg. imprese Cuneo: 02857780049 - Nr. REA : 242059

Описание

Закладные элементы из белого АВС пластика для установки в бассейнах из железобетонных и тонких стенок, с покрытием лайнер/мембрана из ПВХ.

Содержание

ФОРСУНКИ ВОЗВРАТА

Артикул 2220100 – для бетона	3
Артикул 2220101 – для тонких стенок	3
Артикул 2220102 – для лайнер/мембрана из ПВХ/бетонные/тонкие стенки	4
Артикул 2220125 – для лайнер/мембрана из ПВХ/бетонные/тонкие стенки	4

ФОРСУНКИ ДОННЫЕ

Артикул 2220132 – для бетона	5
Артикул 2220106 – для лайнер/мембрана из ПВХ	5

ЗАКЛАДНАЯ ДЛЯ ПЫЛЕСОСА

Артикул 2220126 – для лайнер/мембрана из ПВХ	6
Артикул 2220105 – для тонких стенок	6

ДОННЫЙ СЛИВ

Артикул 2220108 – для бетона	7
Артикул 2220127 – для лайнер/мембрана из ПВХ	7

СТЕНОВОЙ ЖЕЛОБ

Артикул 2220107	8
------------------------	---

СХЕМЫ РАЗМЕЩЕНИЯ

ФОРСУНКИ ВОЗВРАТА

Корпус из АВС пластика.

Соединение 2" внешнее – 50 Ø внутреннее.

Пропускная способность в пределах 3 – 7 м³/ч (зависит от изменения диаметра выходного отверстия).



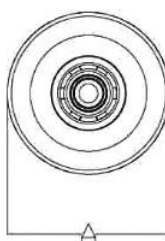
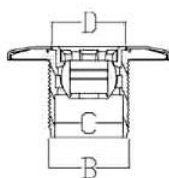
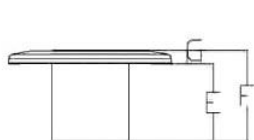
Артикул 2220100



Артикул 2220101

Артикул 2220100 – для бетона

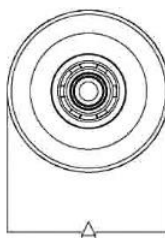
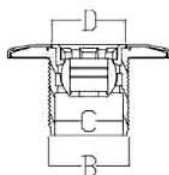
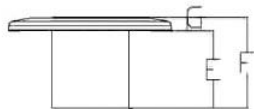
Без прокладок и фланцев.



A	[мм]
B	118.9
C	2"
D	50 Ø
E	53.9
F	56.65
G	66.75
	9.9

Артикул 2220101 – для тонких стенок

С задней гайкой зажима и прокладками - без уплотнительного фланца.



A	[мм]
B	118.9
C	2"
D	50 Ø
E	53.9
F	56.65
G	66.75
	9.9

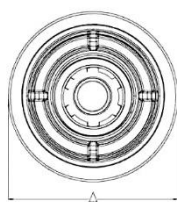
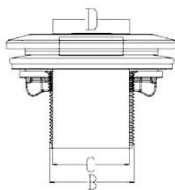
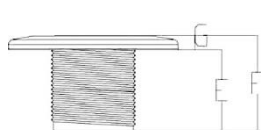


Артикул 2220102

Артикул 2220125

Артикул 2220102 – для лайнер/мембрана из ПВХ/бетонные/тонкие стенки

С насадкой $\varnothing 20$ мм. В комплекте с прокладками, фланцем и винтами из нержавеющей стали
С зажимающей задней гайкой.

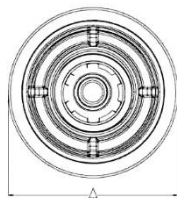
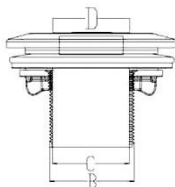
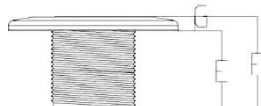


	[мм]
A	118.9
B	2"
C	50 \varnothing
D	53.9
E	56.65
F	66.75
G	9.9

Артикул 2220125 – для лайнер/мембрана из ПВХ/бетонные/тонкие стенки

С насадкой $\varnothing 14$ мм для гидромассажа. В комплекте с прокладками, фланцем и винтами из нержавеющей стали.

С зажимающей задней гайкой.



	[мм]
A	118.9
B	2"
C	50 \varnothing
D	53.9
E	56.65
F	66.75
G	9.9

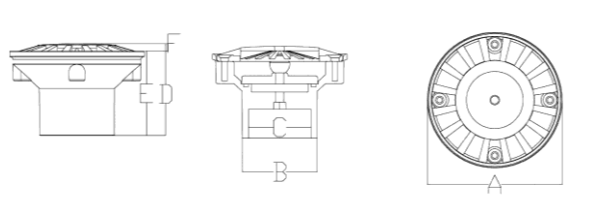
ФОРСУНКИ ДОННЫЕ



Корпус из АВС пластика.
Соединение 2" внешнее – 50 Ø внутреннее.
Регулируемая скорость потока, макс. 11 м³/ч.

Артикул 2220132 – для бетона

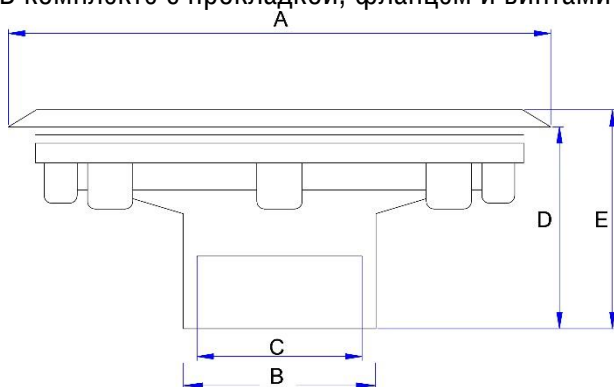
Без прокладок и фланцев.



	[MM]
A	108
B	60
C	50 Ø
D	73.12
E	67.10
F	6.02

Артикул 2220106 – для лайнер/мембрана из ПВХ

В комплекте с прокладкой, фланцем и винтами из нержавеющей стали.



	[MM]
A	164.6
B	2"
C	50 Ø
D	59.8
E	66.6

ЗАКЛАДНАЯ ДЛЯ ПЫЛЕСОСА

Корпус из АВС пластика.



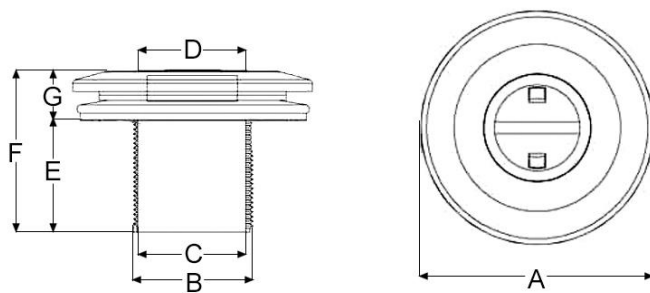
Артикул 2220126



Артикул 2220105

Артикул 2220126 – для лайнер/мембрана из ПВХ

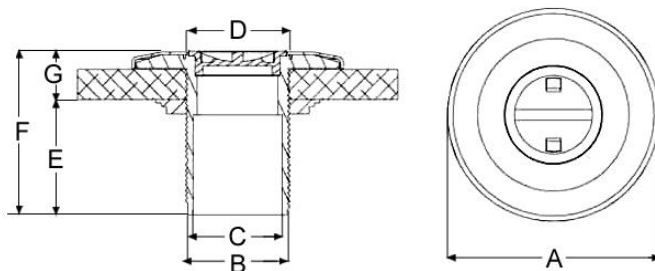
В комплекте с прокладкой, фланцем и винтами из нержавеющей стали.



	[мм]
A	118.9
B	2"
C	50 Ø
D	53.9
E	55
F	78
G	23

Артикул 2220105 – для тонких стенок

В комплекте с зажимающей задней гайкой и прокладками.



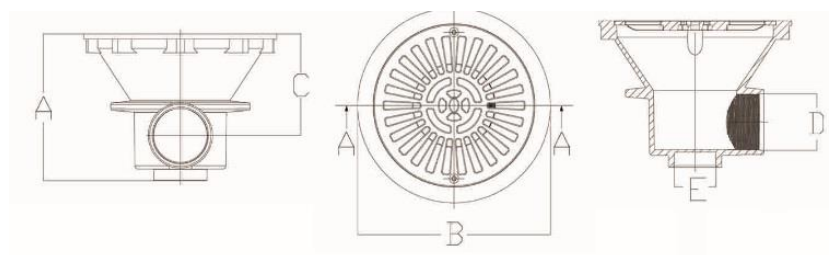
	[мм]
A	118.9
B	2"
C	50 Ø
D	53.9
E	55
F	66.75
G	9.9

ДОННЫЙ СЛИВ



Корпус из АВС пластика.
Боковое соединение 2"
Нижнее соединение - 50 Ø внутренний.

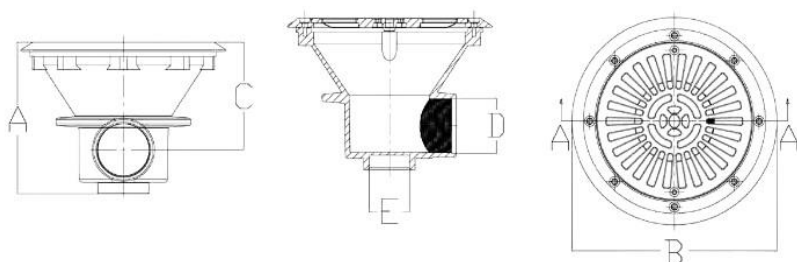
Артикул 2220108 – для бетона



	[мм]
A	157.50
B	209
C	108.95
D	2"
E	45

Артикул 2220127 – для лайнер/мембрана из ПВХ

В комплекте с прокладкой, фланцем и винтами из нержавеющей стали.



	[мм]
A	167
B	229.50
C	118.95.
D	2"
E	45

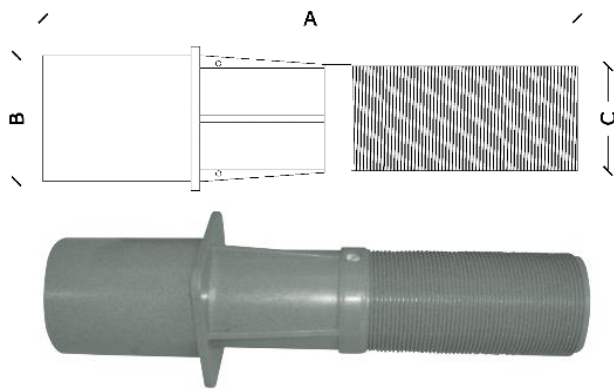
СТЕНОВОЙ ЖЕЛОБ

Корпус из серого АВС пластика.

Соединительный элемент – внутренний 2"

Соединение наружных труб внешний 2" - 50 Ø внутренний.

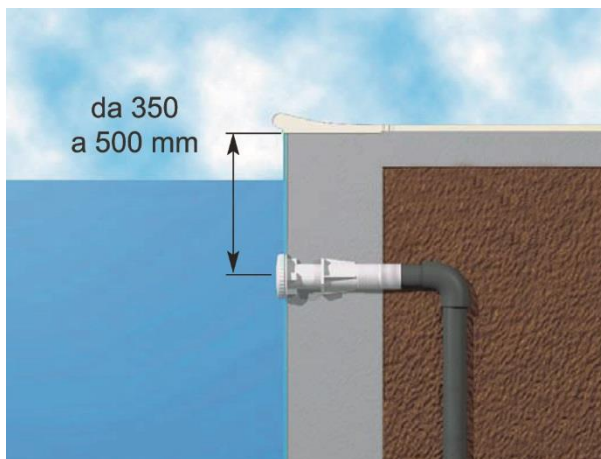
Артикул 2220107



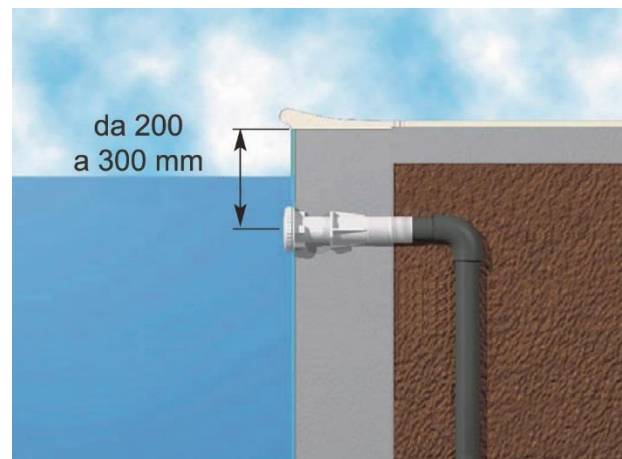
A
B
C

[мм]
300
2"
2" внешн. - 50 Ø
внутр.

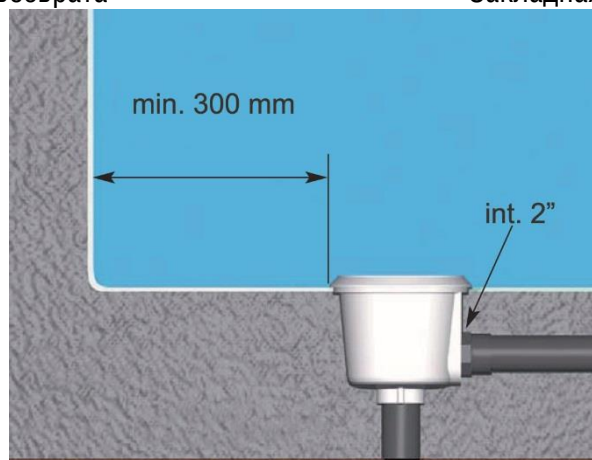
СХЕМЫ РАЗМЕЩЕНИЯ



Форсунка возврата



Закладная для пылесоса



Донный слив

Примечания

- Информация, характеристики изделия и содержание этого документа, может быть изменено по усмотрению изготовителя/продавца, без предварительного уведомления потребителя: клиент будет обязан проверять постоянное соответствие изделия информационному листу.
- Любые технические схемы, воспроизведенные в этом документе, предназначены только для информационных целей и не являются нормативными документами.